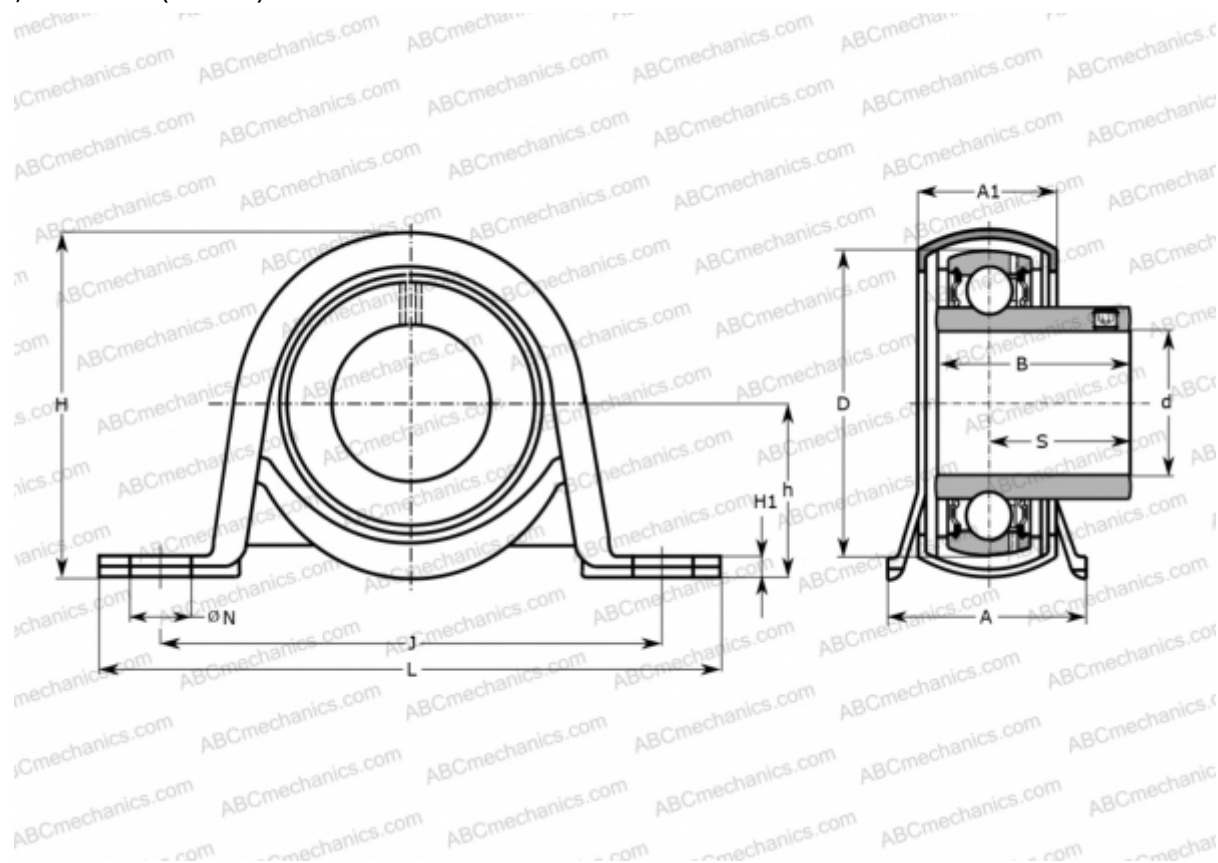




BPR 4 ASAHI

Подшипниковые узлы

ТИП: Подшипниковые узлы с корпусами, Стационарные, Штампованные стальные корпуса, Подшипник с резьбовыми штифтами на внутреннем кольце и резиновым демпфирующим кольцом, Тип BPR (ASAHI)



Технические характеристики

РАЗМЕРЫ, ММ

d	20,000
D	47,000
B	24,700
L	108,000
H	56,000
A	32,000
J	86,000
H1	4,000
N	11,500
S	17,700
h	28,600

Корпус

PP 5

Уплотнение

R 5

ПРОИЗВОДИТЕЛЬ

[ASAHI](#)

МАССА, КГ

0,250

Подшипник

B 4

