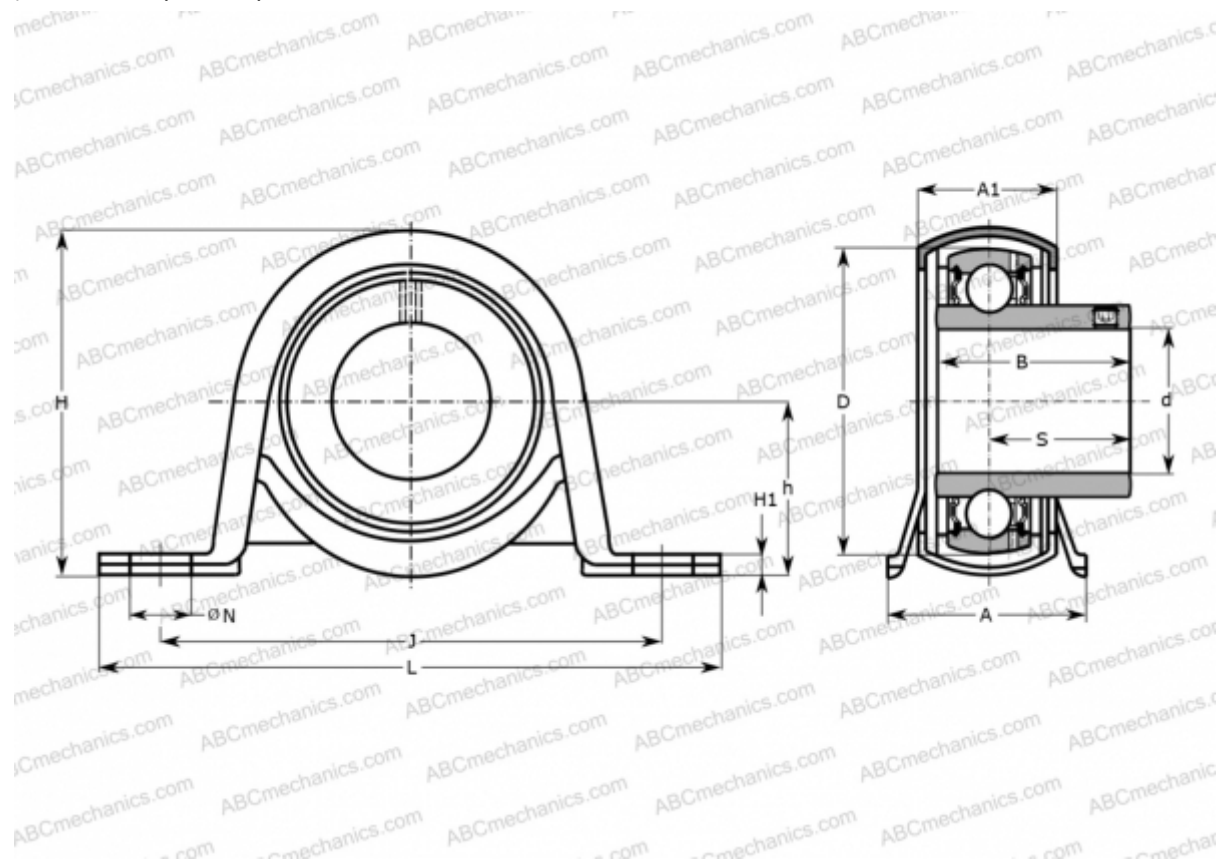




## BPR 5 ASAHI

Подшипниковые узлы

ТИП: Подшипниковые узлы с корпусами, Стационарные, Штампованные стальные корпуса, Подшипник с резьбовыми штифтами на внутреннем кольце и резиновым демпфирующим кольцом, Тип BPR (ASAHI)



### Технические характеристики

#### РАЗМЕРЫ, ММ

d	25,000
D	52,000
B	27,000
L	117,000
H	66,000
A	38,000
J	95,000
H1	4,000
N	11,500
S	19,500
h	33,300

Корпус

PP 6

Уплотнение

R 6

**ПРОИЗВОДИТЕЛЬ**

[ASAHI](#)

#### МАССА, КГ

0,330

Подшипник

B 5

