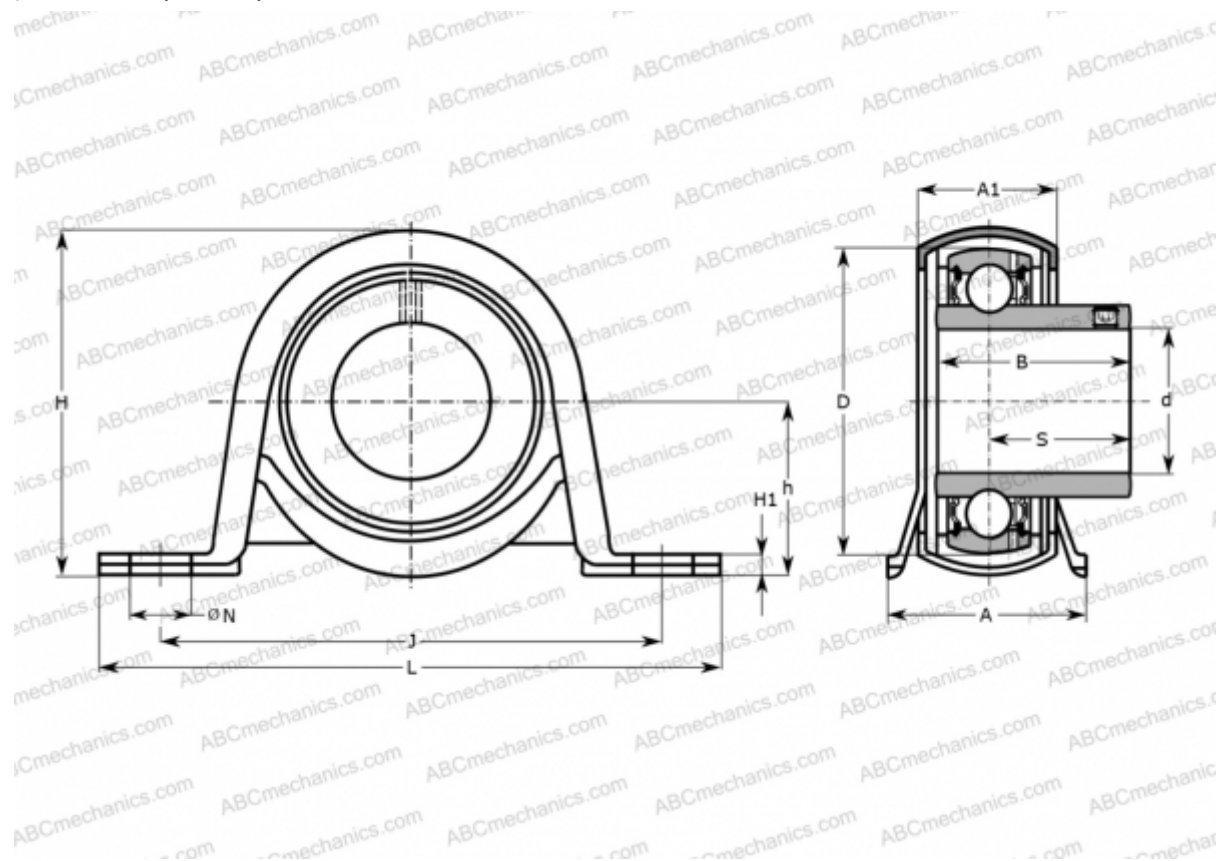


BPR 6 ASAHI

Подшипниковые узлы

ТИП: Подшипниковые узлы с корпусами, Стационарные, Штампованные стальные корпуса, Подшипник с резьбовыми штифтами на внутреннем кольце и резиновым демпфирующим кольцом, Тип BPR (ASAHI)



Технические характеристики

РАЗМЕРЫ, ММ

d	30,000
D	62,000
B	30,300
L	129,000
H	78,000
A	42,000
J	106,000
H1	4,600
N	11,500
S	22,300
h	39,700

МАССА, КГ

Подшипник

0,480

B 6

Корпус

PP 7

Уплотнение

R 7

ПРОИЗВОДИТЕЛЬ

[ASAHI](http://www.asahi.com)