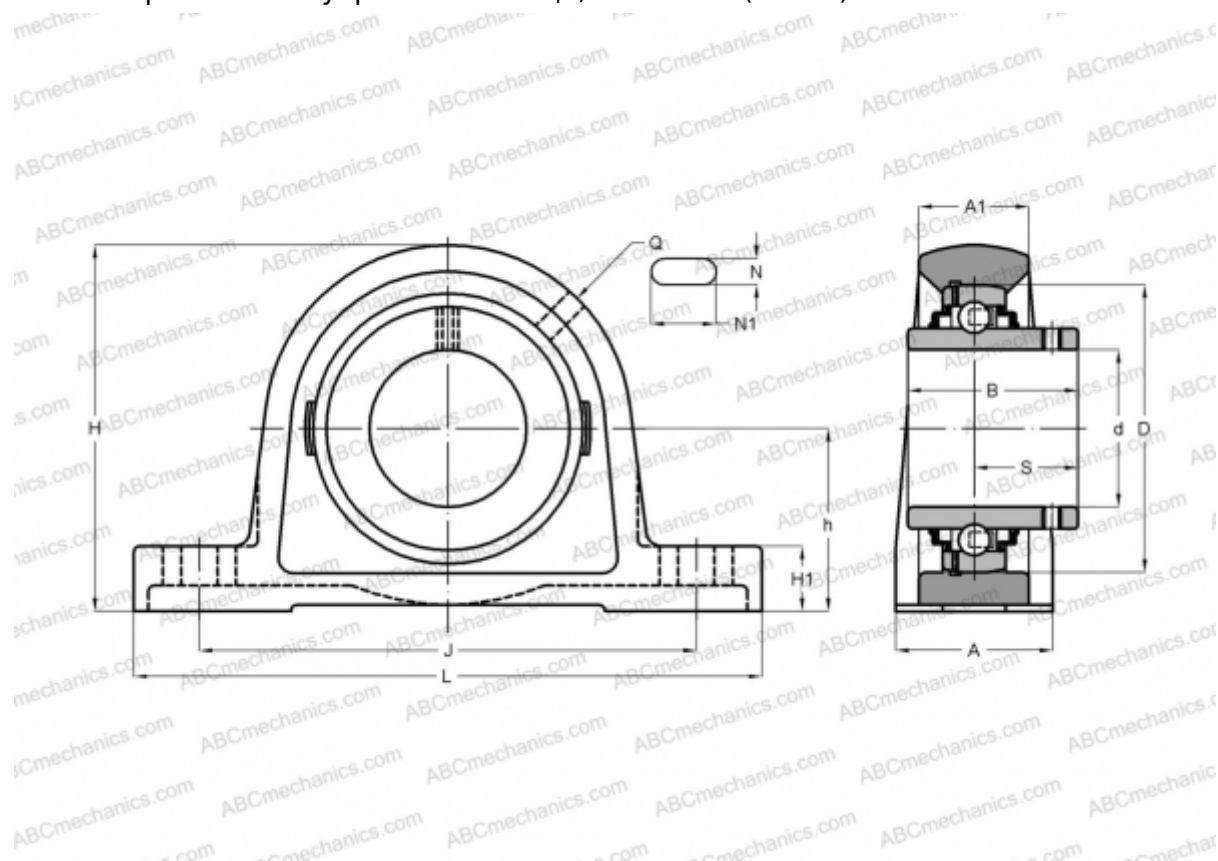




УСРК 213 АСАНИ

Подшипниковые узлы

ТИП: Подшипниковые узлы с корпусами, Стационарные, Корпуса из литой стали, Подшипник с резьбовыми штифтами на внутреннем кольце, Тип УСРК (АСАНИ)



Технические характеристики

РАЗМЕРЫ, ММ

d	65,000
D	120,000
B	65,100
L	258,000
H	156,000
A	70,000
J	203,000
H1	27,000
N1	24,000
S	39,700
h	76,200

МАССА, КГ

Корпус	6,700
Подшипник	УС 213

Корпус

ПК 213

ПРОИЗВОДИТЕЛЬ

[АСАНИ](#)

