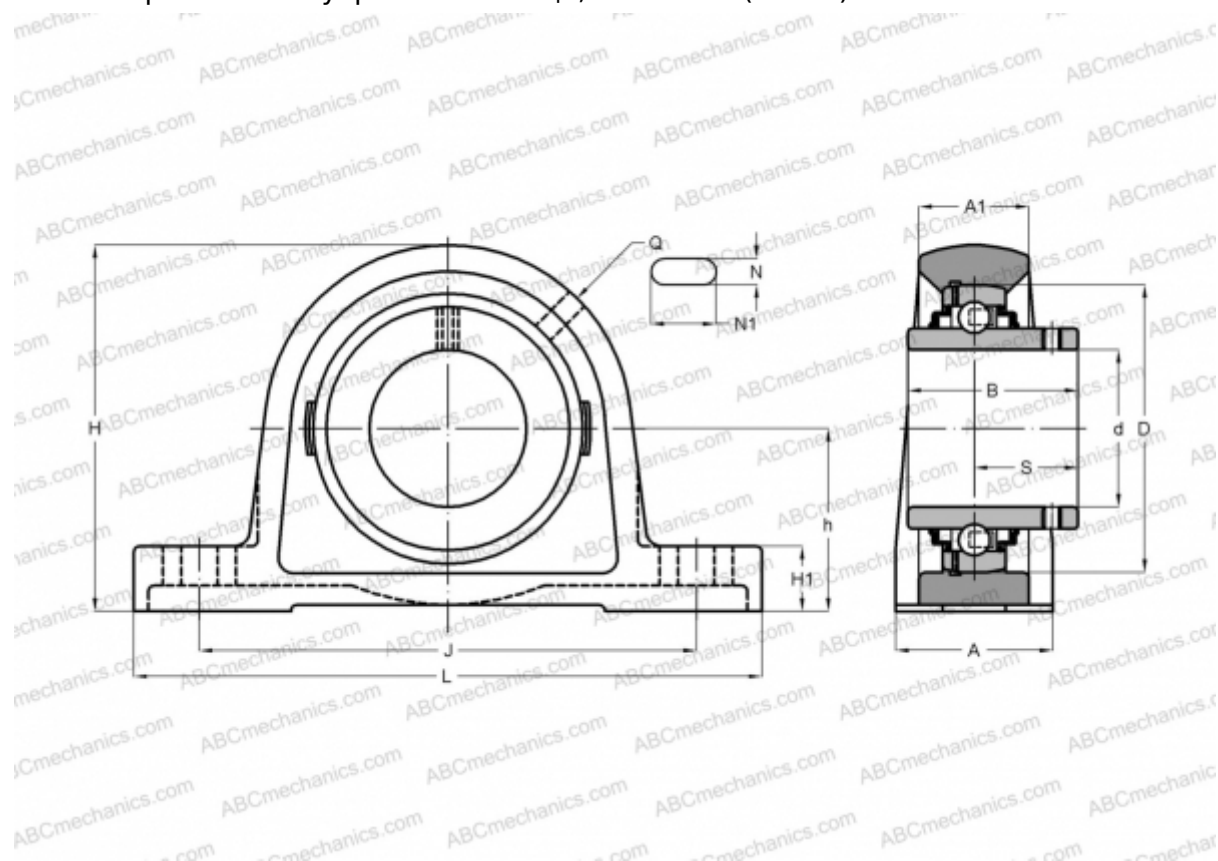


УСРК 218 АСАНИ

Подшипниковые узлы

ТИП: Подшипниковые узлы с корпусами, Стационарные, Корпуса из литой стали, Подшипник с резьбовыми штифтами на внутреннем кольце, Тип УСРК (АСАНИ)



Технические характеристики

РАЗМЕРЫ, ММ

d	90,000
D	160,000
B	96,000
L	322,000
H	211,000
A	85,000
J	262,000
H1	34,000
N1	26,000
S	56,300
h	101,600

Корпус

PK 218

ПРОИЗВОДИТЕЛЬ

[ASAHI](#)

МАССА, КГ

15,200

Подшипник

UC 218