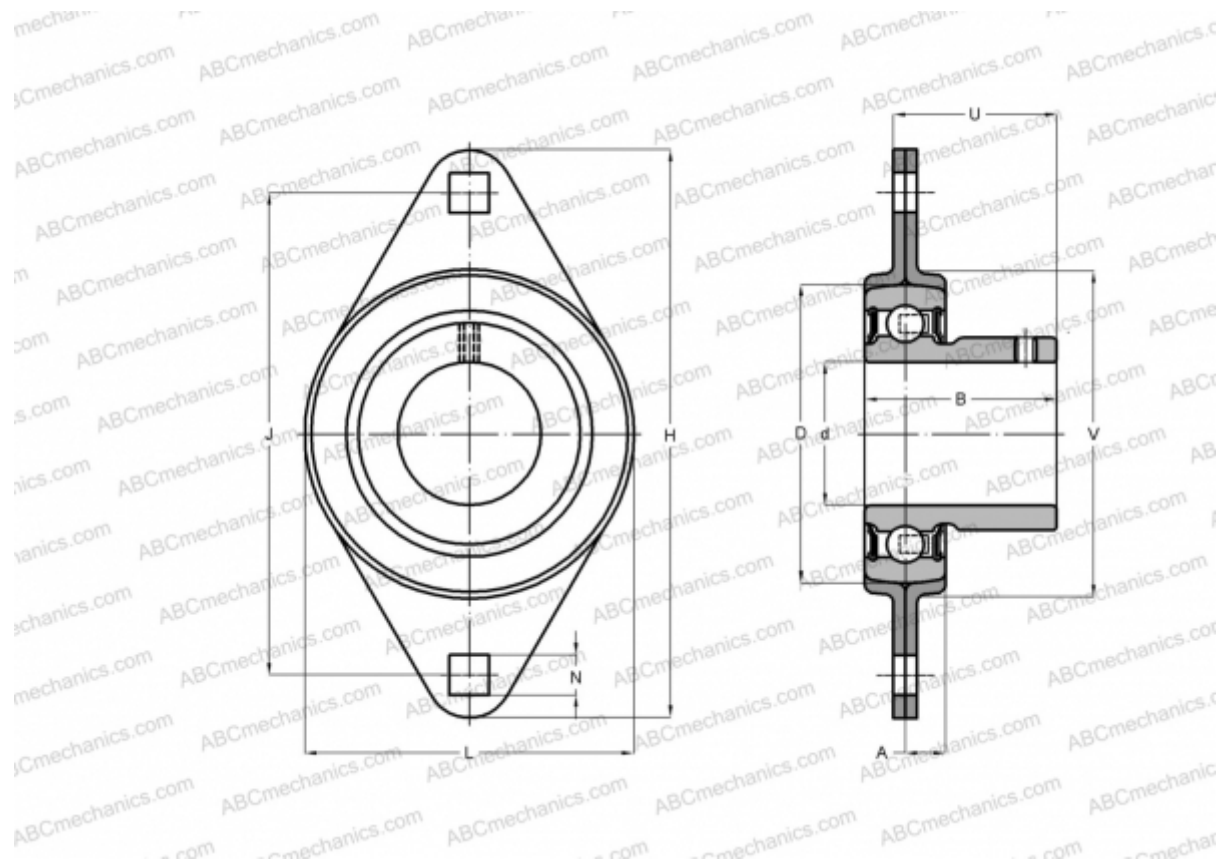


## BPFL 3 ASAHI

Подшипниковые узлы

ТИП: Подшипниковые узлы с корпусами, Фланцевые с двумя отверстиями, Штампованные стальные корпуса, Подшипник с резьбовыми штифтами на внутреннем кольце, Тип BPFL (ASAHI)



### Технические характеристики

#### РАЗМЕРЫ, ММ

d	17,000
D	40,000
B	22,000
L	59,000
H	81,000
A	7,000
J	63,500
N	7,000
V	49,000

**МАССА, КГ** 0,220

Подшипник	B 3
Корпус	PFL 3

#### ПРОИЗВОДИТЕЛЬ

[ASAHI](http://www.asahi.com)