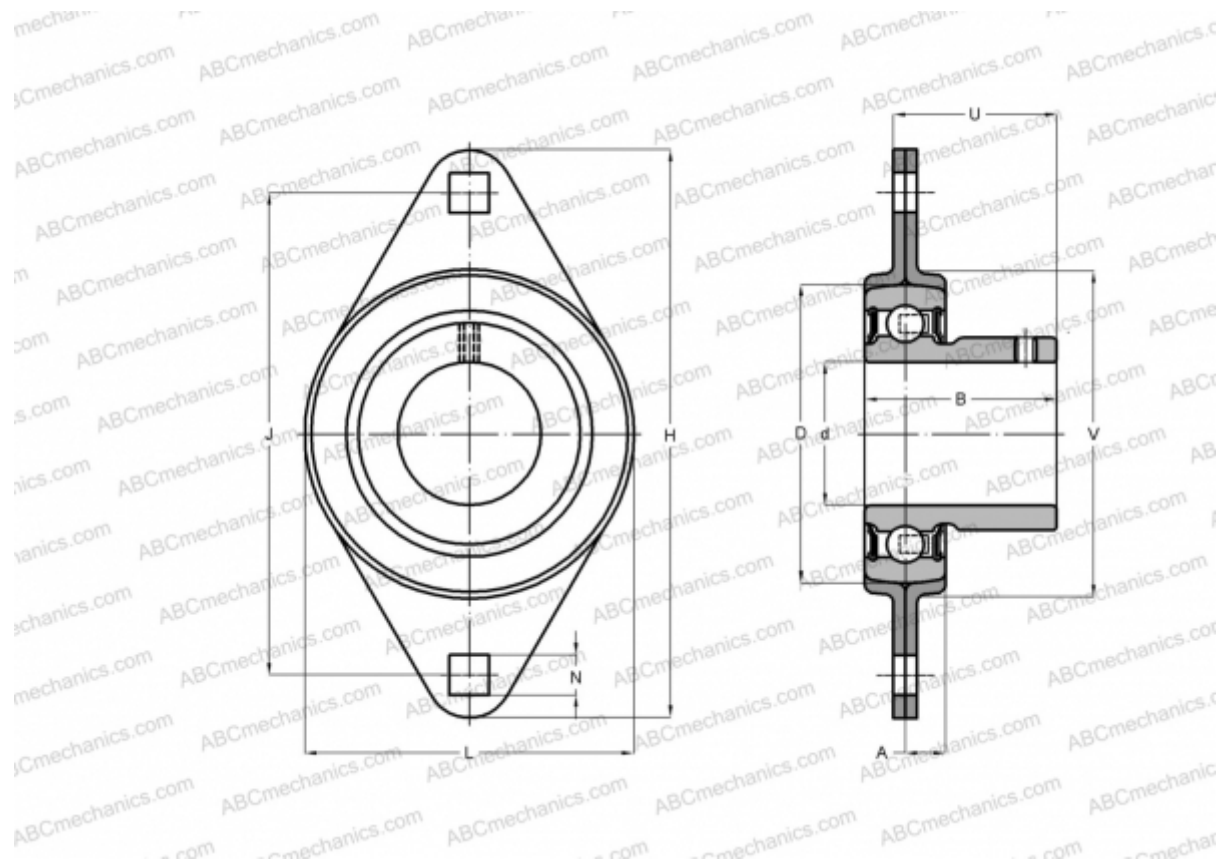


BPFL 7 ASAHI

Подшипниковые узлы

ТИП: Подшипниковые узлы с корпусами, Фланцевые с двумя отверстиями, Штампованные стальные корпуса, Подшипник с резьбовыми штифтами на внутреннем кольце, Тип BPFL (ASAHI)



Технические характеристики

РАЗМЕРЫ, ММ

d	35,000
D	72,000
B	32,900
L	94,000
H	125,000
A	10,000
J	100,000
N	11,000
V	81,000

ПРОИЗВОДИТЕЛЬ

[ASAHI](http://www.asahi.com)

МАССА, КГ

0,700

Подшипник

B 7

Корпус

PFL 7