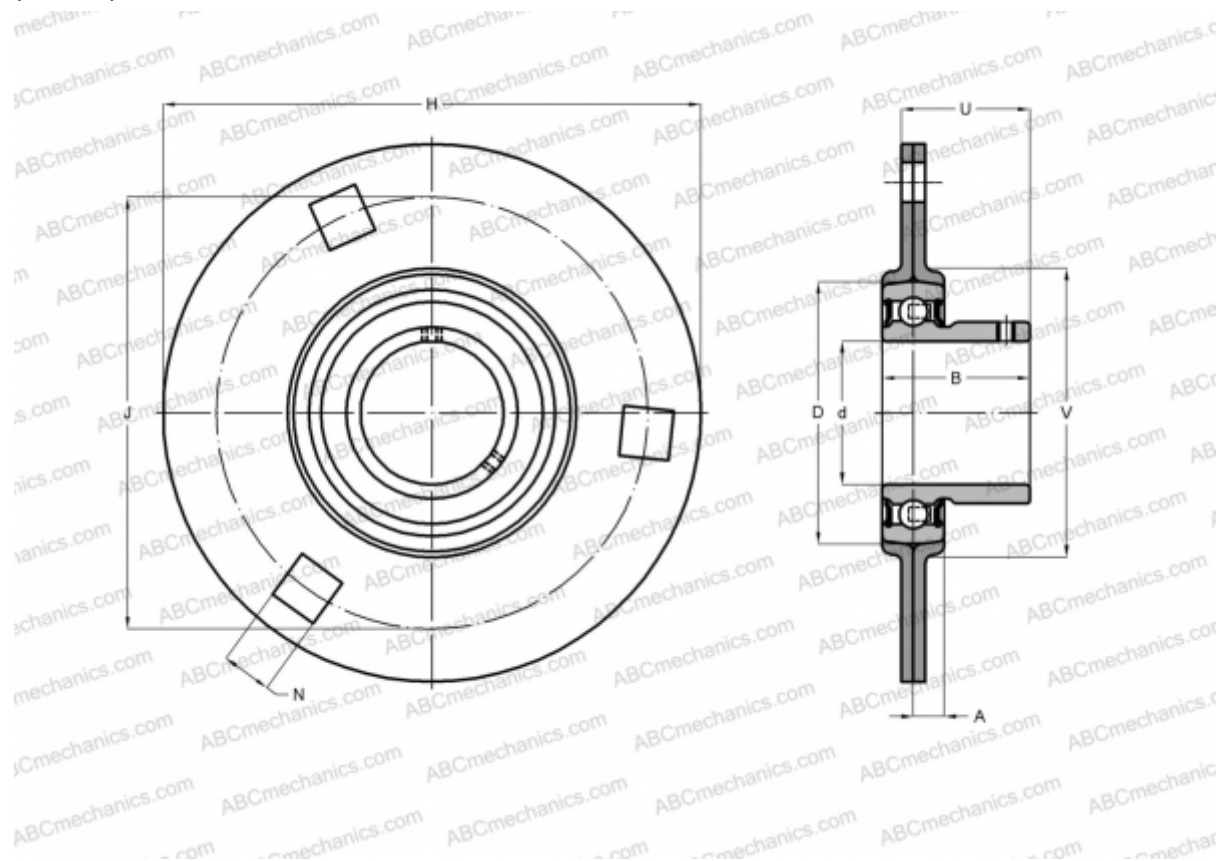


ВРФ 2 АСАНИ

Подшипниковые узлы

ТИП: Подшипниковые узлы с корпусами, Фланцевые с тремя/четырьмя отверстиями, Штампованные стальные корпуса, Подшипник с резьбовыми штифтами на внутреннем кольце, Тип ВРФ (АСАНИ)



Технические характеристики

РАЗМЕРЫ, ММ

d	15,000
D	40,000
B	22,000
H	81,000
A	7,000
J	63,500
N	7,000
V	49,000

МАССА, КГ

0,200

Подшипник

В 2

Корпус

РФ 3

ПРОИЗВОДИТЕЛЬ

[АСАНИ](#)