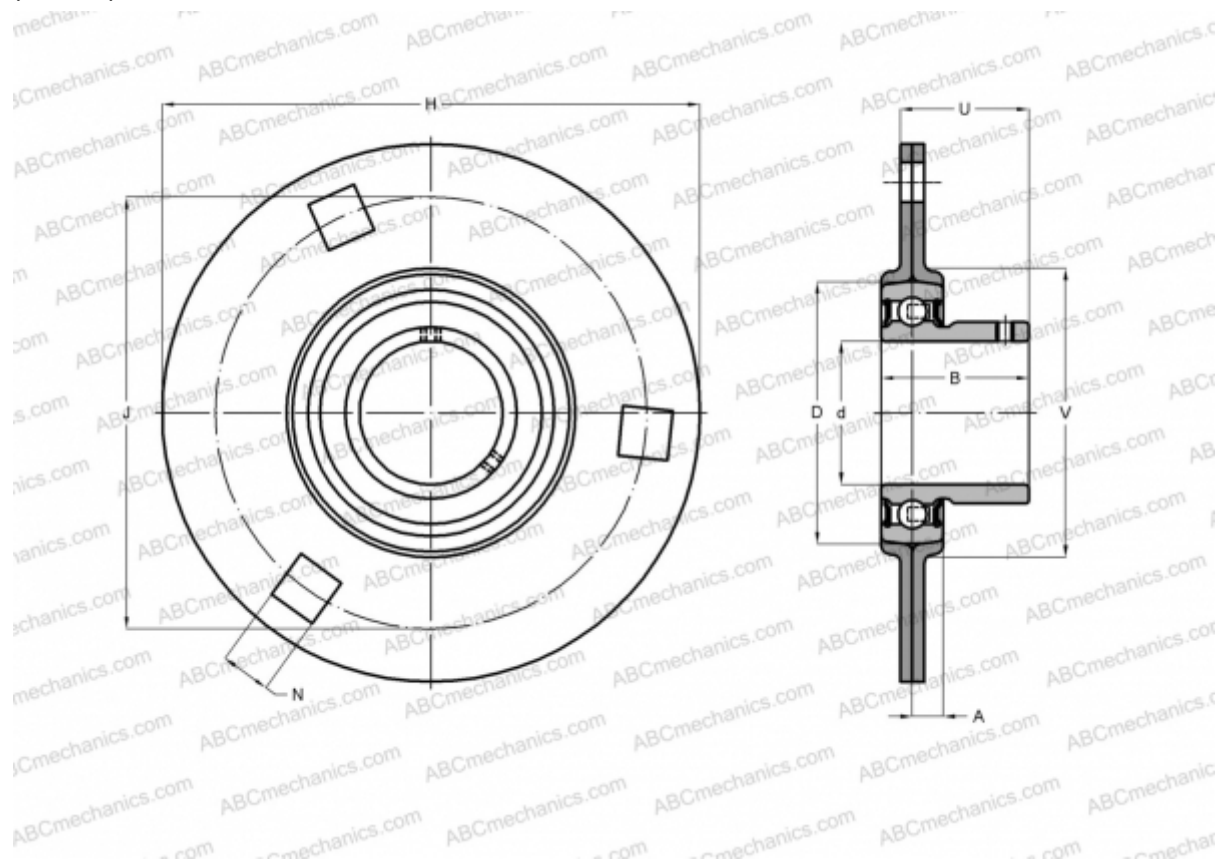


ВРФ 3 АСАНИ

Подшипниковые узлы

ТИП: Подшипниковые узлы с корпусами, Фланцевые с тремя/четырьмя отверстиями, Штампованные стальные корпуса, Подшипник с резьбовыми штифтами на внутреннем кольце, Тип ВРФ (АСАНИ)



Технические характеристики

РАЗМЕРЫ, ММ

d	17,000
D	40,000
B	22,000
H	81,000
A	7,000
J	63,500
N	7,000
V	49,000

ПРОИЗВОДИТЕЛЬ

[ASAHI](#)

МАССА, КГ

0,180

Подшипник

B 3

Корпус

ВРФ 3