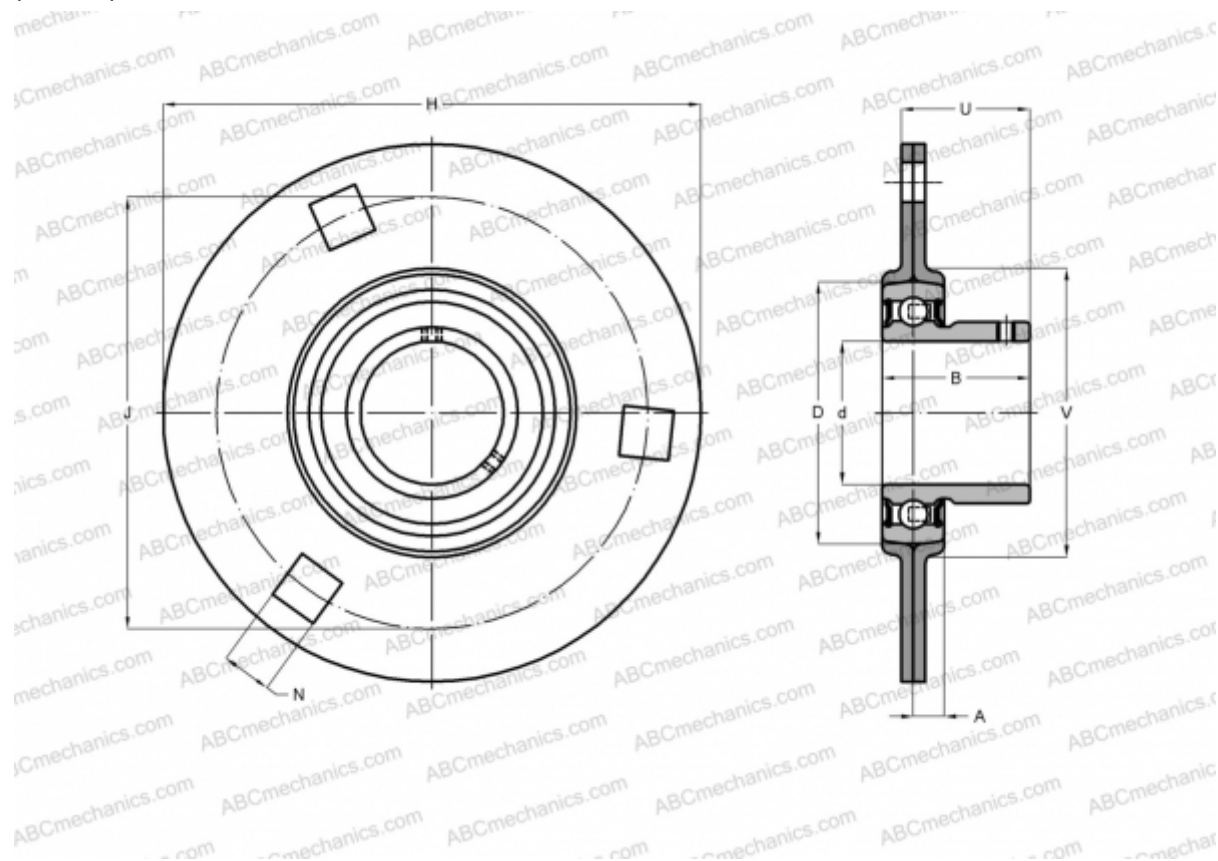


ВРФ 4 АСАНИ

Подшипниковые узлы

ТИП: Подшипниковые узлы с корпусами, Фланцевые с тремя/четырьмя отверстиями, Штампованные стальные корпуса, Подшипник с резьбовыми штифтами на внутреннем кольце, Тип ВРФ (АСАНИ)



Технические характеристики

РАЗМЕРЫ, ММ

| | |
|---|--------|
| d | 20,000 |
| D | 47,000 |
| B | 24,700 |
| H | 90,000 |
| A | 8,000 |
| J | 71,500 |
| N | 9,000 |
| V | 56,000 |

ПРОИЗВОДИТЕЛЬ

[ASAHI](#)

МАССА, КГ

0,250

Подшипник

B 4

Корпус

PF 4