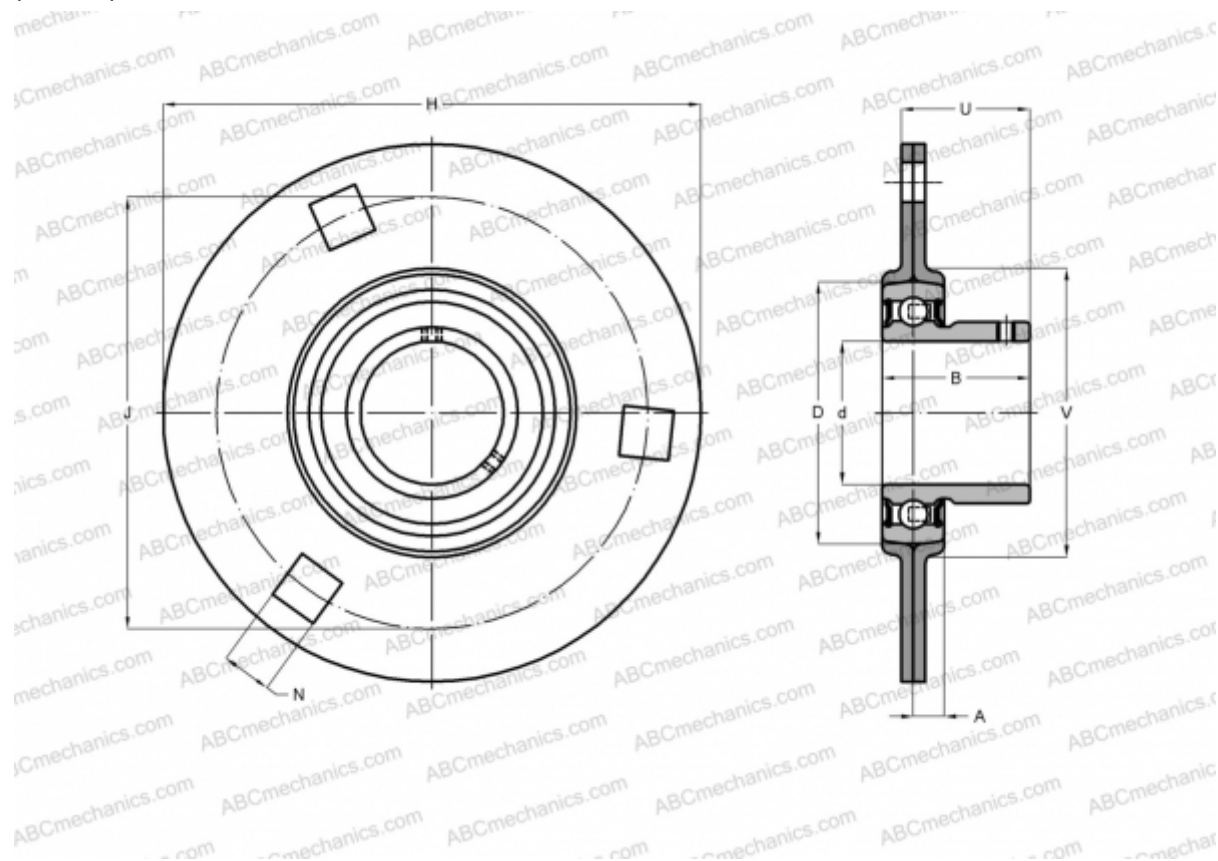


ВРФ 7 АСАНИ

Подшипниковые узлы

ТИП: Подшипниковые узлы с корпусами, Фланцевые с тремя/четырьмя отверстиями, Штампованные стальные корпуса, Подшипник с резьбовыми штифтами на внутреннем кольце, Тип ВРФ (АСАНИ)



Технические характеристики

РАЗМЕРЫ, ММ

| | |
|---|---------|
| d | 35,000 |
| D | 72,000 |
| B | 32,900 |
| H | 120,000 |
| A | 10,000 |
| J | 100,000 |
| N | 11,000 |
| V | 81,000 |

МАССА, КГ

0,710

Подшипник

В 7

Корпус

РФ 7

ПРОИЗВОДИТЕЛЬ

[АСАНИ](#)