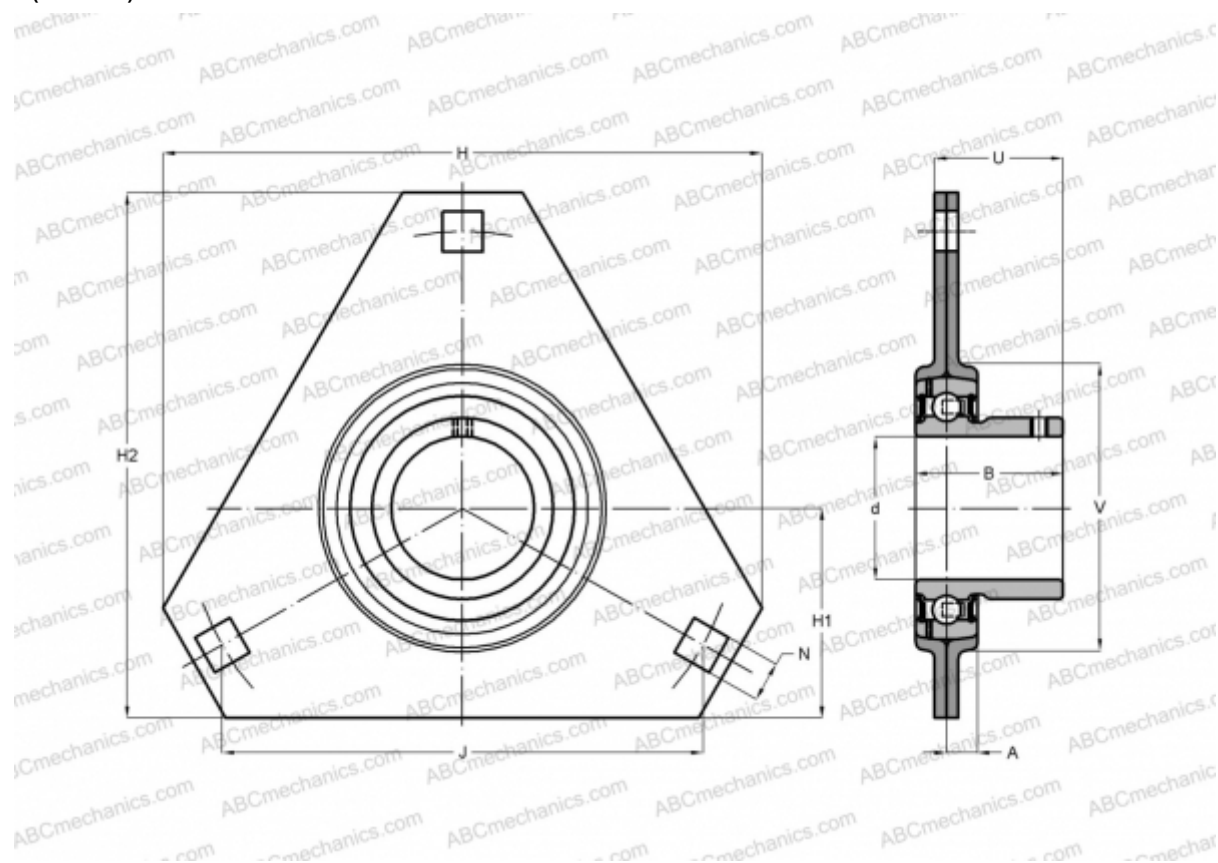


BPFT 3 ASAHI

Подшипниковые узлы

ТИП: Подшипниковые узлы с корпусами, Фланцевые с тремя/четырьмя отверстиями, Штампованные стальные корпуса, Подшипник с резьбовыми штифтами на внутреннем кольце, Тип BPFT (ASAHI)



Технические характеристики

РАЗМЕРЫ, ММ

d	17,000
D	40,000
B	22,000
H	81,000
A	7,000
J	63,500
H1	29,000
N	7,000
V	49,000

ПРОИЗВОДИТЕЛЬ

[ASAHI](http://www.asahi.com)

МАССА, КГ

0,180

Подшипник

B 3

Корпус

PFT 3