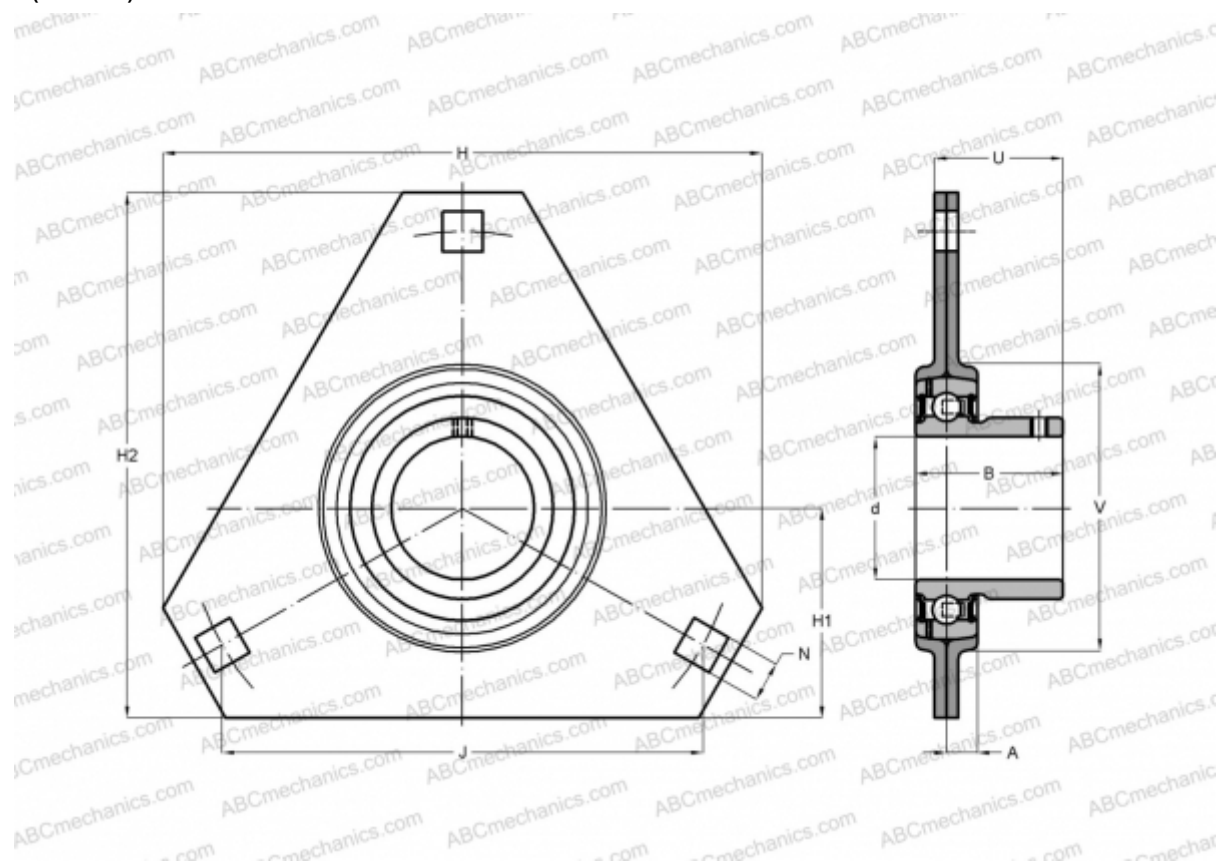


## BPFT 4 ASAHI

Подшипниковые узлы

ТИП: Подшипниковые узлы с корпусами, Фланцевые с тремя/четырьмя отверстиями, Штампованные стальные корпуса, Подшипник с резьбовыми штифтами на внутреннем кольце, Тип BPFT (ASAHI)



### Технические характеристики

#### РАЗМЕРЫ, ММ

d	20,000
D	47,000
B	24,700
H	90,000
A	8,000
J	71,500
H1	33,000
N	9,000
V	56,000

#### ПРОИЗВОДИТЕЛЬ

[ASAHI](http://www.asahi.com)

#### МАССА, КГ

0,250

Подшипник

B 4

Корпус

PFT 4