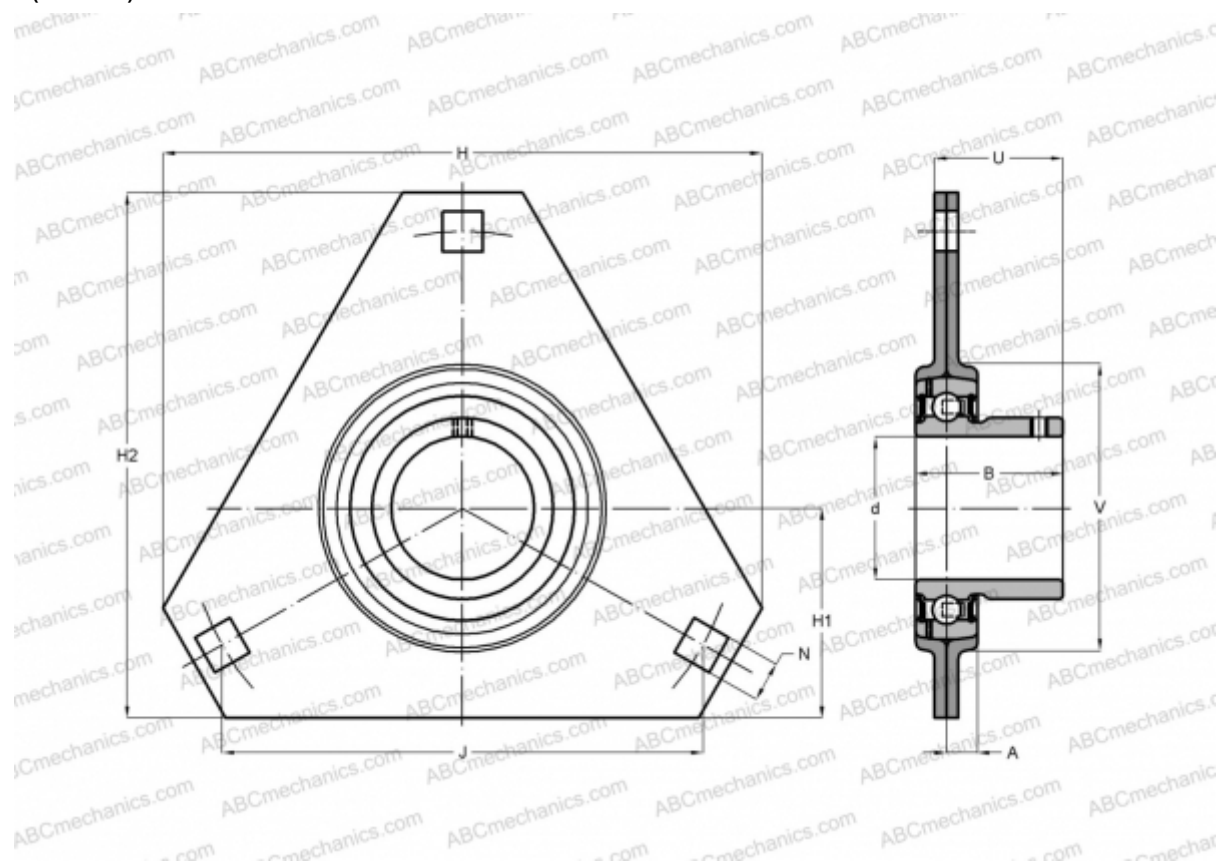


## BPFT 5 ASAHI

Подшипниковые узлы

ТИП: Подшипниковые узлы с корпусами, Фланцевые с тремя/четырьмя отверстиями, Штампованные стальные корпуса, Подшипник с резьбовыми штифтами на внутреннем кольце, Тип BPFT (ASAHI)



### Технические характеристики

#### РАЗМЕРЫ, ММ

d	25,000
D	52,000
B	27,000
H	95,000
A	9,000
J	76,000
H1	35,000
N	9,000
V	60,000

#### ПРОИЗВОДИТЕЛЬ

[ASAHI](#)

#### МАССА, КГ

0,350

Подшипник

B 5

Корпус

PFT 5