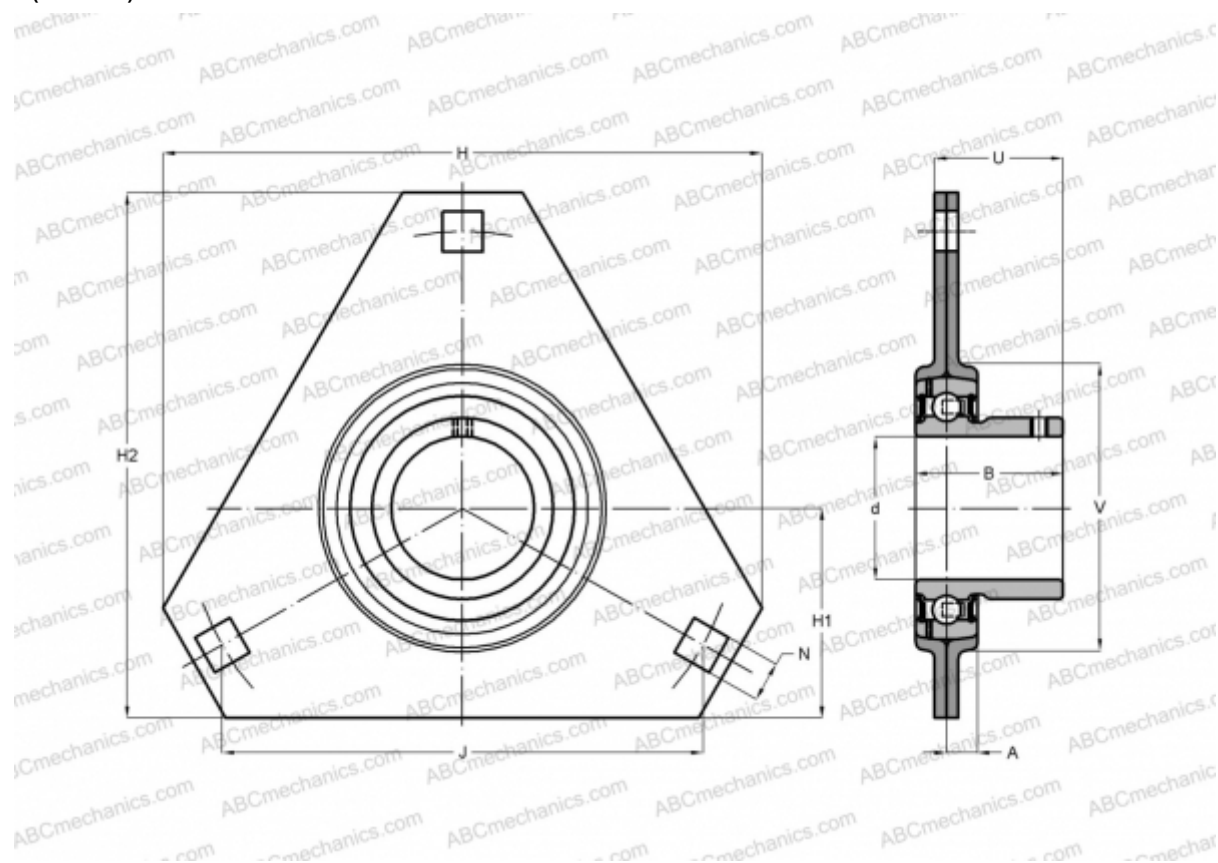


BPFT 6 ASAHI

Подшипниковые узлы

ТИП: Подшипниковые узлы с корпусами, Фланцевые с тремя/четырьмя отверстиями, Штампованные стальные корпуса, Подшипник с резьбовыми штифтами на внутреннем кольце, Тип BPFT (ASAHI)



Технические характеристики

РАЗМЕРЫ, ММ

d	30,000
D	62,000
B	30,300
H	113,000
A	9,000
J	90,500
H1	38,000
N	11,000
V	71,000

МАССА, КГ

0,540

Подшипник

B 6

Корпус

PFT 6

ПРОИЗВОДИТЕЛЬ

[ASAHI](http://www.asahi.com)