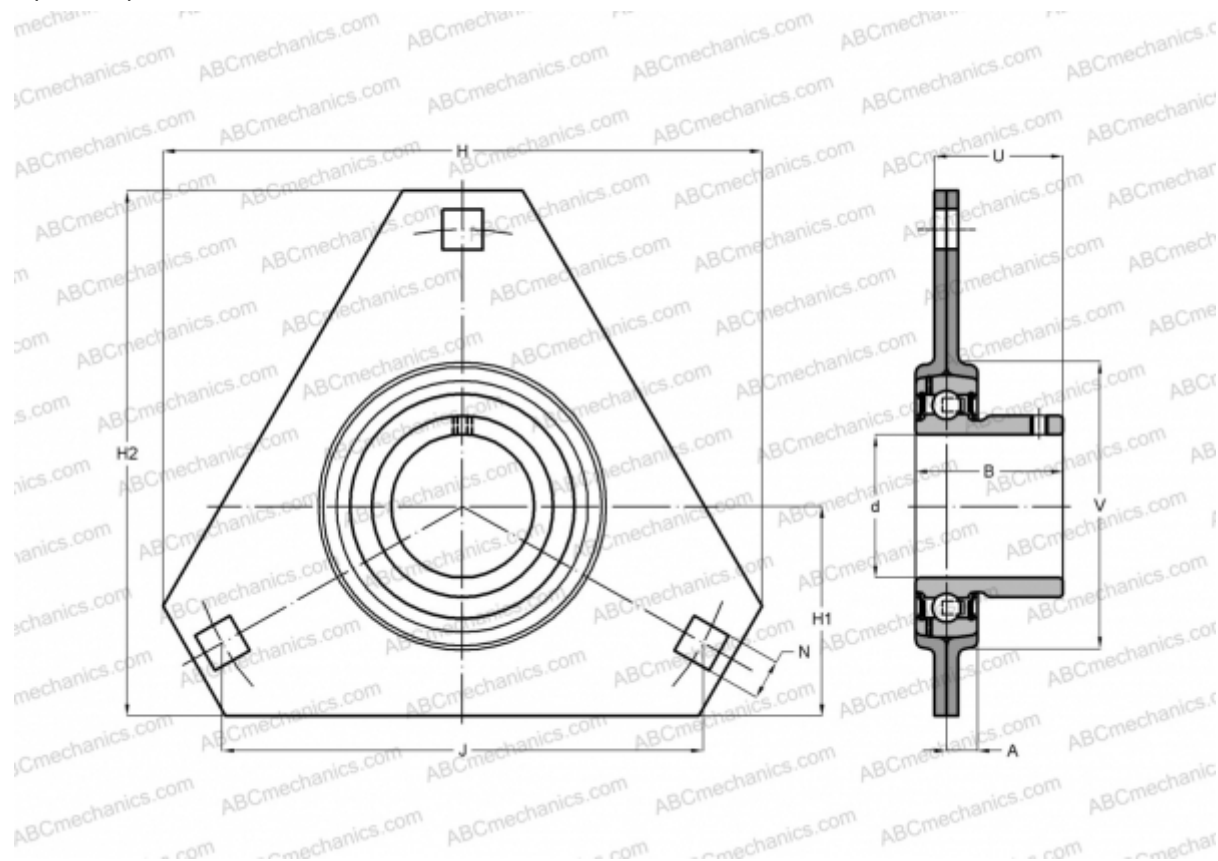


BPFT 7 ASAHI

Подшипниковые узлы

ТИП: Подшипниковые узлы с корпусами, Фланцевые с тремя/четырьмя отверстиями, Штампованные стальные корпуса, Подшипник с резьбовыми штифтами на внутреннем кольце, Тип BPFT (ASAHI)



Технические характеристики

РАЗМЕРЫ, ММ

d	35,000
D	72,000
B	32,900
H	120,000
A	10,000
J	100,000
H1	45,000
N	11,000
V	81,000

ПРОИЗВОДИТЕЛЬ

[ASAHI](#)

МАССА, КГ

0,710

Подшипник

B 7

Корпус

PFT 7