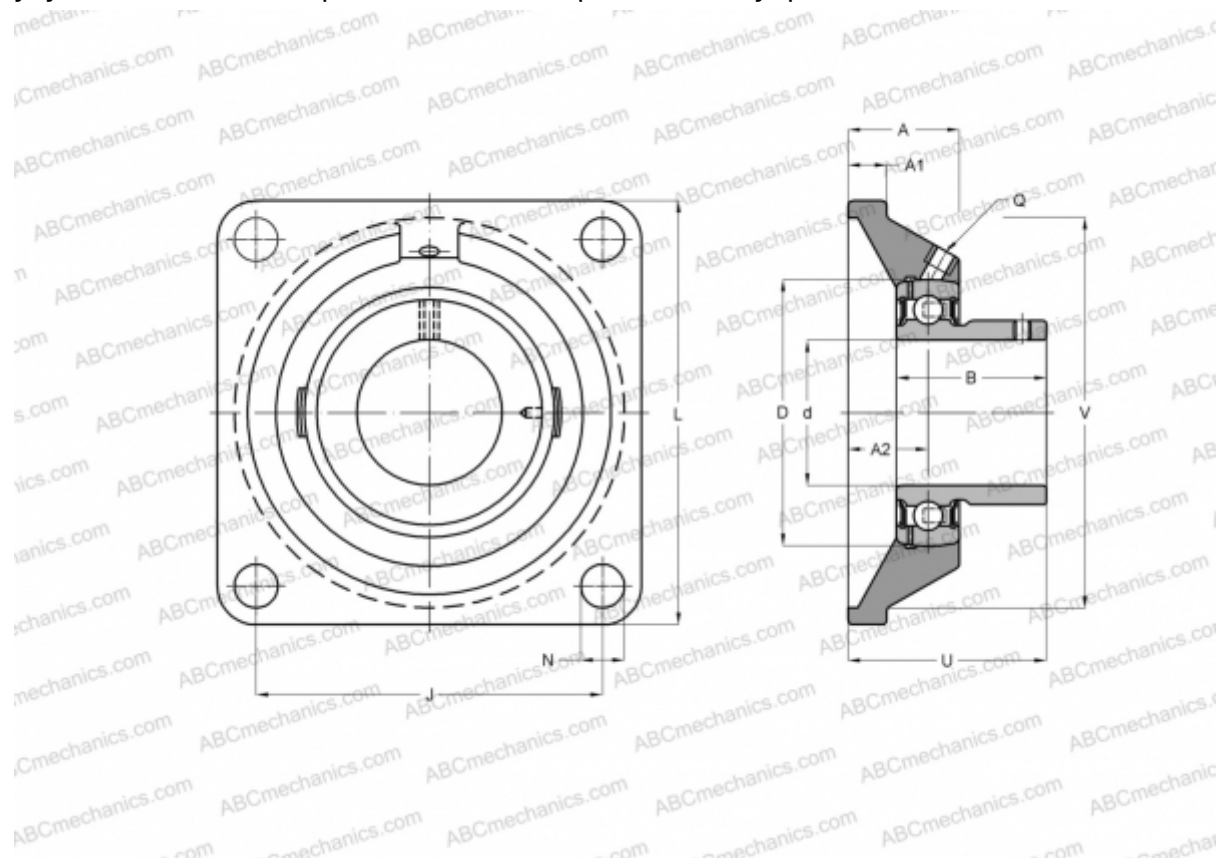




BF 204 ASAHI

Подшипниковые узлы

ТИП: Подшипниковые узлы с корпусами, Фланцевые с четырьмя отверстиями, Корпуса из серого чугуна, Подшипник с резьбовыми штифтами на внутреннем кольце, Тип BF (ASAHI)



Технические характеристики

РАЗМЕРЫ, ММ

| | |
|----|--------|
| d | 20,000 |
| D | 47,000 |
| B | 24,700 |
| L | 86,000 |
| A | 25,500 |
| J | 64,000 |
| A1 | 12,000 |
| A2 | 15,000 |
| N | 12,000 |
| U | 32,700 |

ПРОИЗВОДИТЕЛЬ

[ASAHI](#)

МАССА, КГ

0,550

Подшипник

B 4

Корпус

F 204

