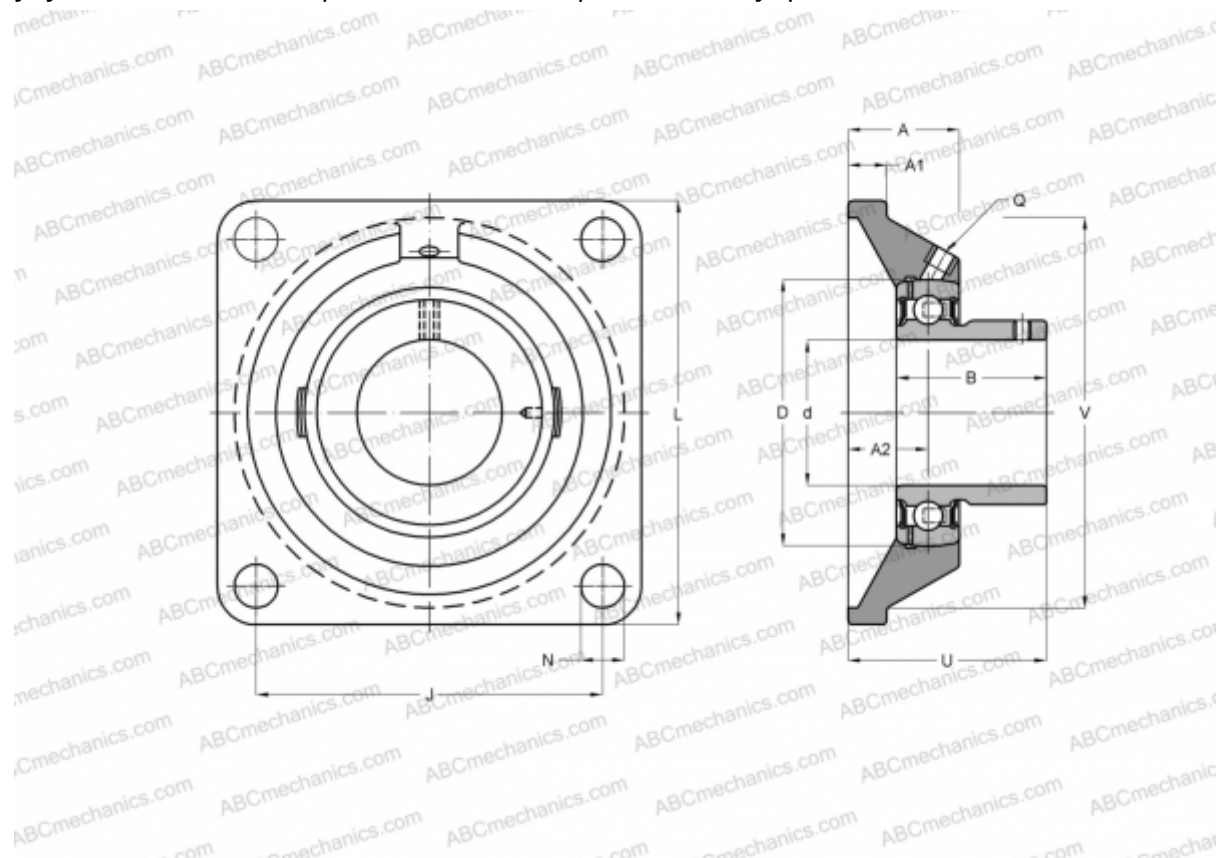




BF 205 ASAHI

Подшипниковые узлы

ТИП: Подшипниковые узлы с корпусами, Фланцевые с четырьмя отверстиями, Корпуса из серого чугуна, Подшипник с резьбовыми штифтами на внутреннем кольце, Тип BF (ASAHI)



Технические характеристики

РАЗМЕРЫ, ММ

d	25,000
D	52,000
B	27,000
L	95,000
A	27,000
J	70,000
A1	14,000
A2	16,000
N	12,000
U	35,500

ПРОИЗВОДИТЕЛЬ

[ASAHI](#)

МАССА, КГ

0,790

Подшипник

B 5

Корпус

F 205

