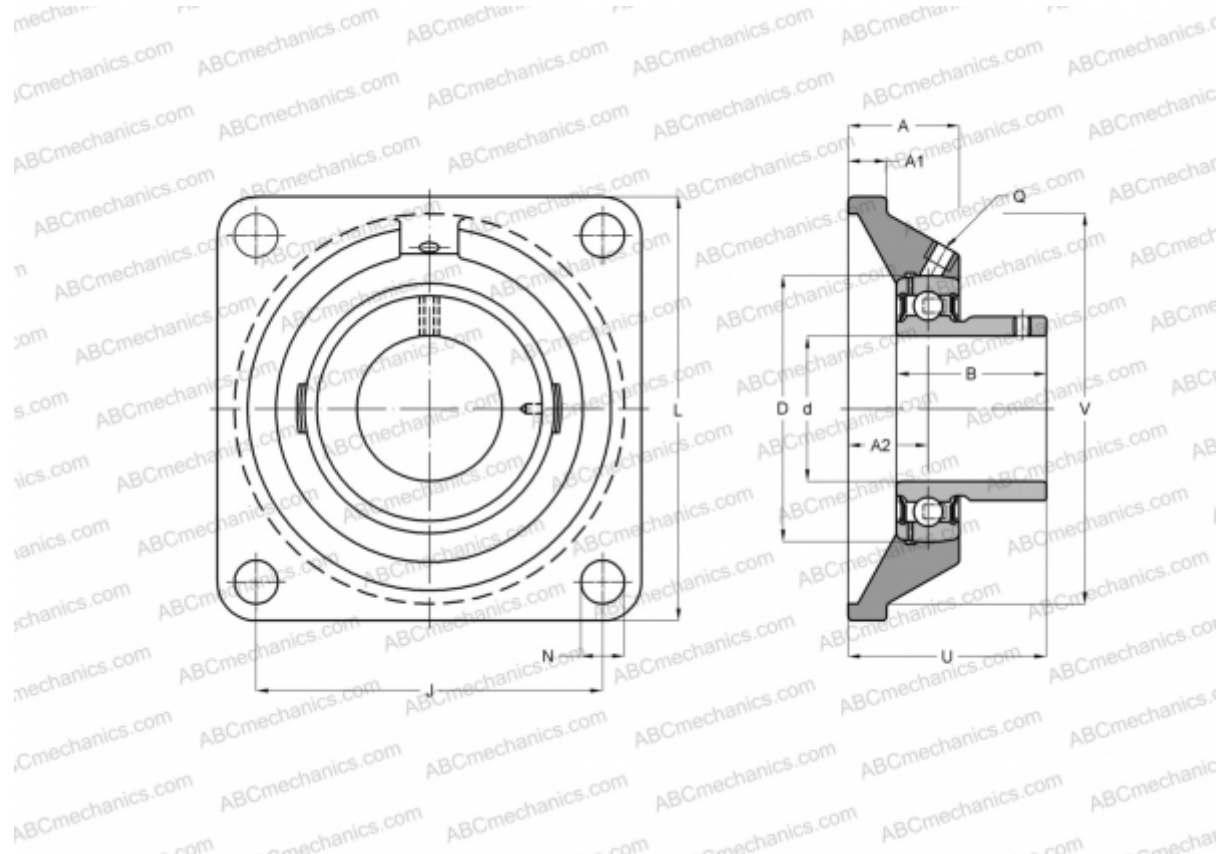


## BF 207 ASAHI

Подшипниковые узлы

ТИП: Подшипниковые узлы с корпусами, Фланцевые с четырьмя отверстиями, Корпуса из серого чугуна, Подшипник с резьбовыми штифтами на внутреннем кольце, Тип BF (ASAHI)



### Технические характеристики

#### РАЗМЕРЫ, ММ

d	35,000
D	72,000
B	32,900
L	117,000
A	34,000
J	92,000
A1	16,000
A2	19,000
N	14,000
U	43,400

#### ПРОИЗВОДИТЕЛЬ

[ASAHI](#)

#### МАССА, КГ

1,500

Подшипник

B 7

Корпус

F 207