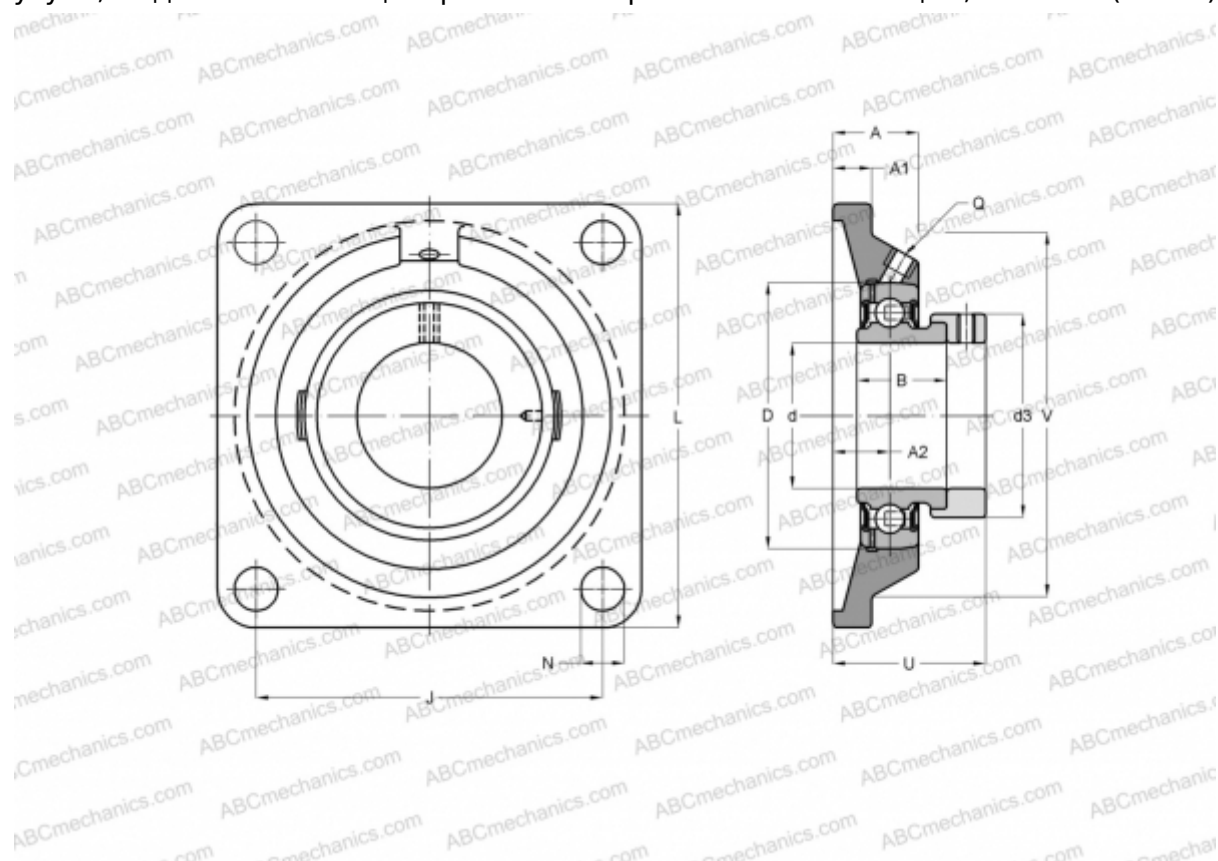


UDF 205 ASAHI

Подшипниковые узлы

ТИП: Подшипниковые узлы с корпусами, Фланцевые с четырьмя отверстиями, Корпуса из серого чугуна, Подшипник с эксцентриковым закрепительным кольцом, Тип UDF (ASAHI)



Технические характеристики

РАЗМЕРЫ, ММ

d	25,000
D	52,000
B	23,000
L	95,000
A	27,000
J	70,000
A1	14,000
A2	16,000
N	12,000
d3	34,000
U	36,500

Корпус

F 205

ПРОИЗВОДИТЕЛЬ

[ASAHI](#)

МАССА, КГ

0,810

Подшипник

UD205 + EE