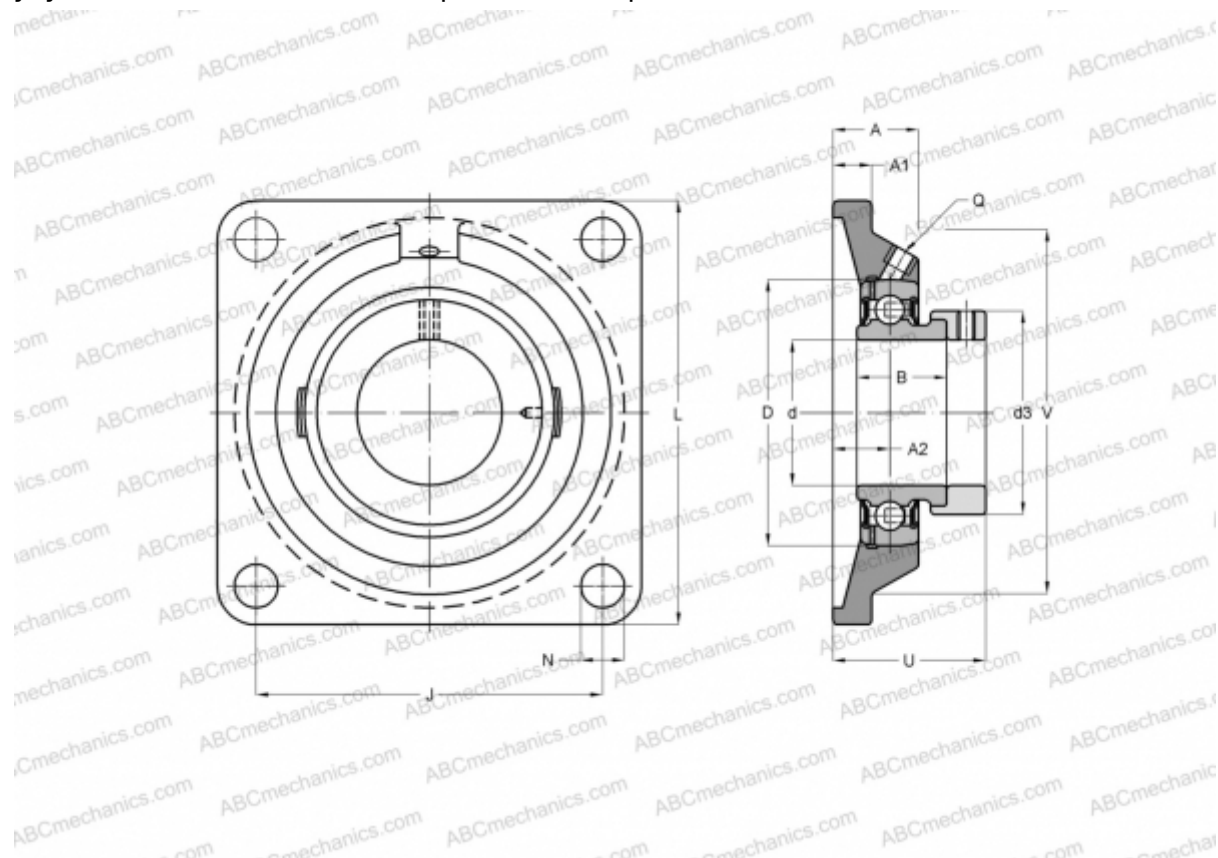




## UDF 206 ASAHI

Подшипниковые узлы

ТИП: Подшипниковые узлы с корпусами, Фланцевые с четырьмя отверстиями, Корпуса из серого чугуна, Подшипник с эксцентриковым закрепительным кольцом, Тип UDF (ASAHI)



### Технические характеристики

#### РАЗМЕРЫ, ММ

|    |         |
|----|---------|
| d  | 30,000  |
| D  | 62,000  |
| B  | 26,000  |
| L  | 108,000 |
| A  | 31,000  |
| J  | 83,000  |
| A1 | 14,000  |
| A2 | 18,000  |
| N  | 12,000  |
| d3 | 40,000  |
| U  | 41,000  |

#### МАССА, КГ

1,100

Подшипник

UD206 + EE

Корпус

F 206

**ПРОИЗВОДИТЕЛЬ**

[ASAHI](#)

