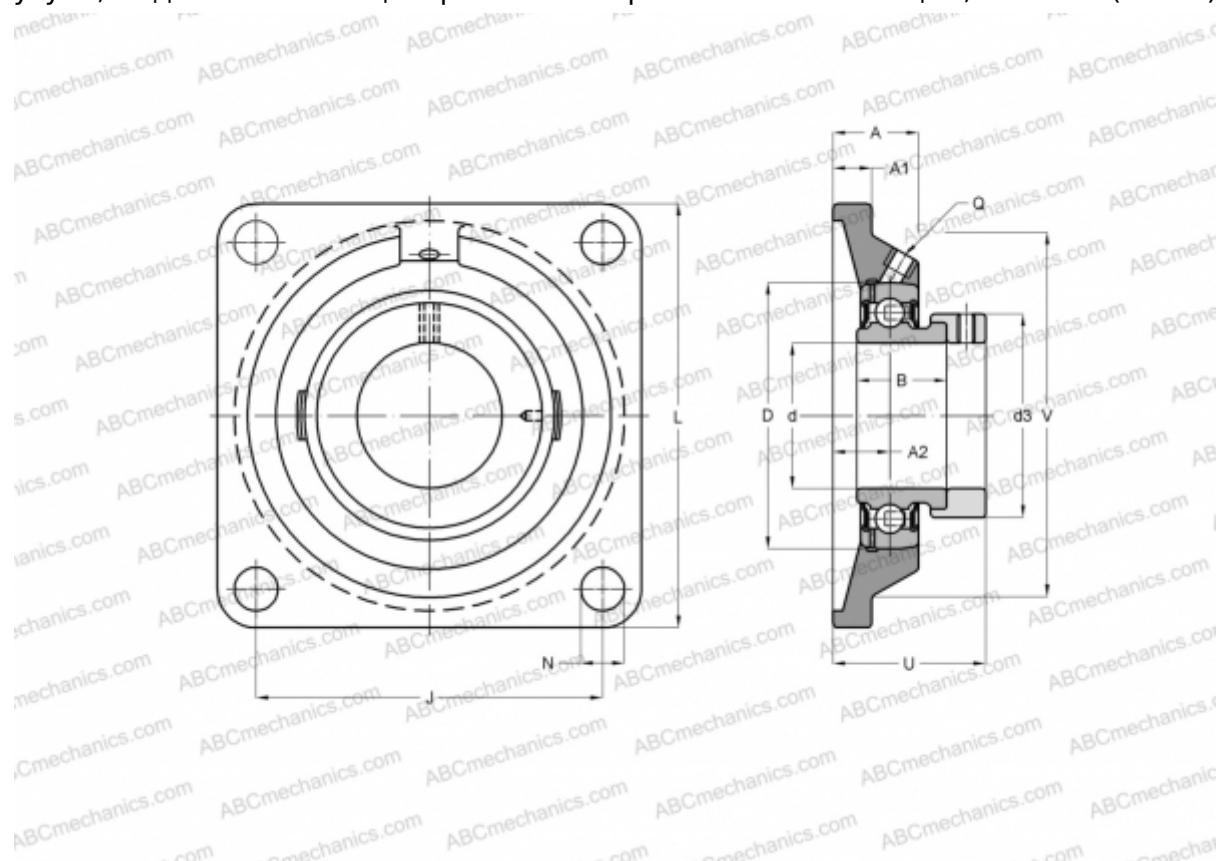


UDF 209 ASAHI

Подшипниковые узлы

ТИП: Подшипниковые узлы с корпусами, Фланцевые с четырьмя отверстиями, Корпуса из серого чугуна, Подшипник с эксцентриковым закрепительным кольцом, Тип UDF (ASAHI)



Технические характеристики

РАЗМЕРЫ, ММ

d	45,000
D	85,000
B	30,000
L	137,000
A	38,000
J	105,000
A1	18,000
A2	22,000
N	16,000
d3	57,000
U	49,000

МАССА, КГ 2,300

Подшипник UD209 + EE

Корпус

F 209

ПРОИЗВОДИТЕЛЬ

[ASAHI](http://www.asahi.com)