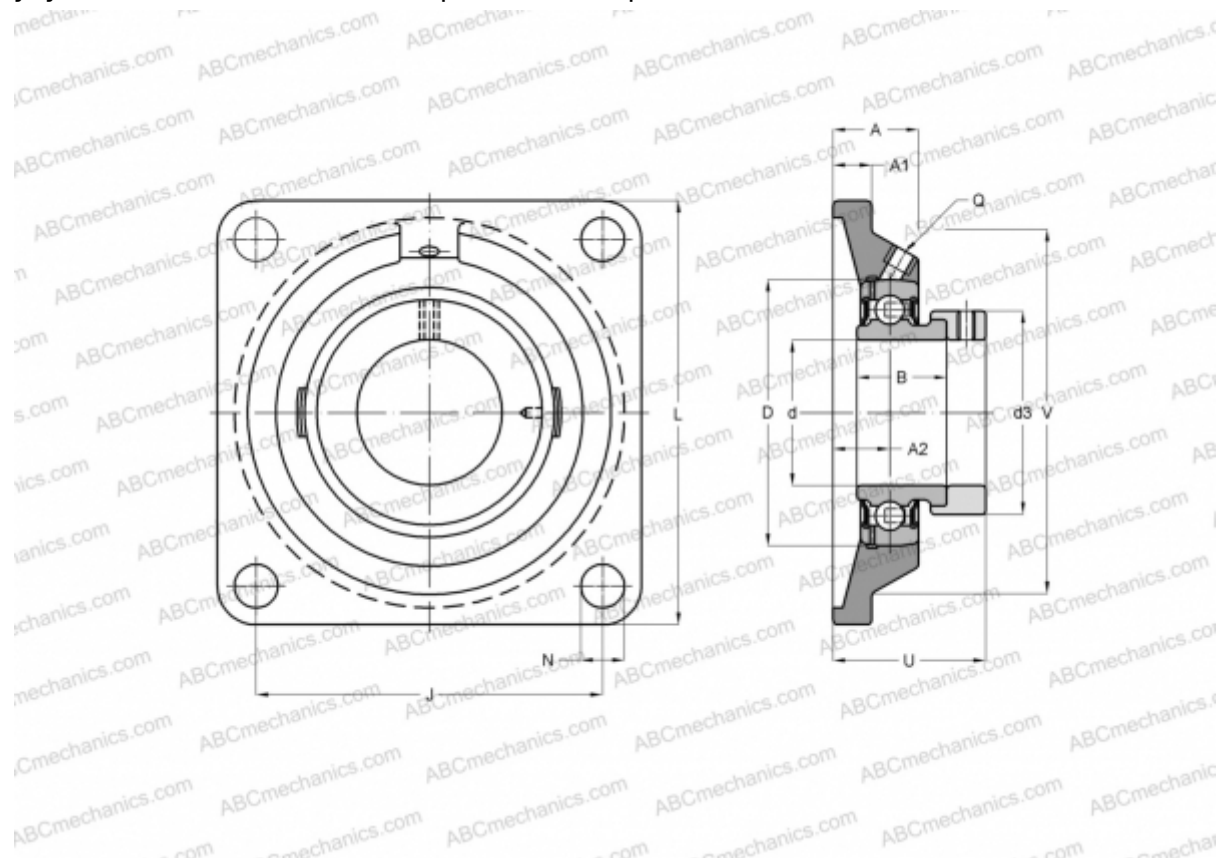




UDF 210 ASAHI

Подшипниковые узлы

ТИП: Подшипниковые узлы с корпусами, Фланцевые с четырьмя отверстиями, Корпуса из серого чугуна, Подшипник с эксцентриковым закрепительным кольцом, Тип UDF (ASAHI)



Технические характеристики

РАЗМЕРЫ, ММ

d	50,000
D	90,000
B	31,000
L	143,000
A	40,000
J	111,000
A1	18,000
A2	22,000
N	16,000
d3	63,000
U	49,500

МАССА, КГ 2,400

Подшипник UD210 + EE

Корпус

F 210

ПРОИЗВОДИТЕЛЬ

[ASAHI](#)

