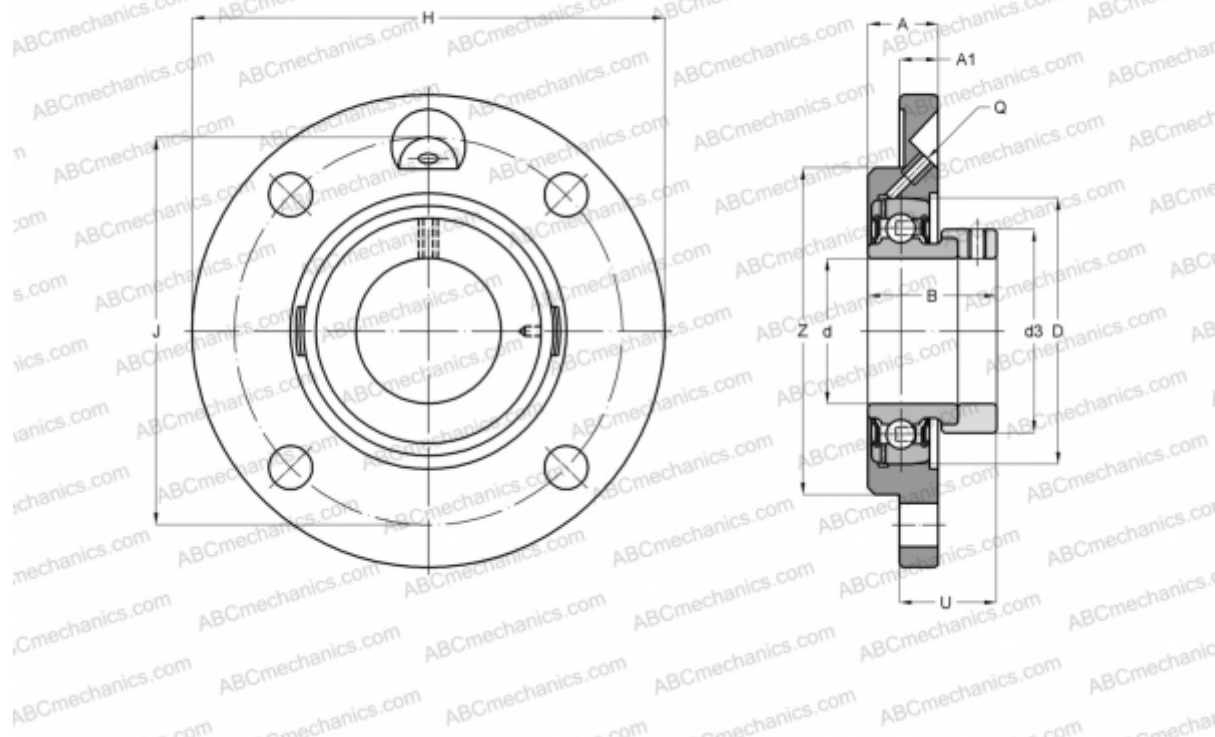


UDFC 204 ASAHI

Подшипниковые узлы

ТИП: Подшипниковые узлы с корпусами, Фланцевые с четырьмя отверстиями, Корпуса из серого чугуна, Подшипник с эксцентриковым закрепительным кольцом, Тип UDFC (ASAHI)



Технические характеристики

РАЗМЕРЫ, ММ

d	20,000
D	47,000
B	31,000
H	100,000
A	20,500
J	78,000
A1	7,000
N	12,000
d3	29,000
U	29,500
Z	62,000

МАССА, КГ 0,840

Подшипник UD 204 + EE

Корпус

FC 204

ПРОИЗВОДИТЕЛЬ

[ASAHI](#)