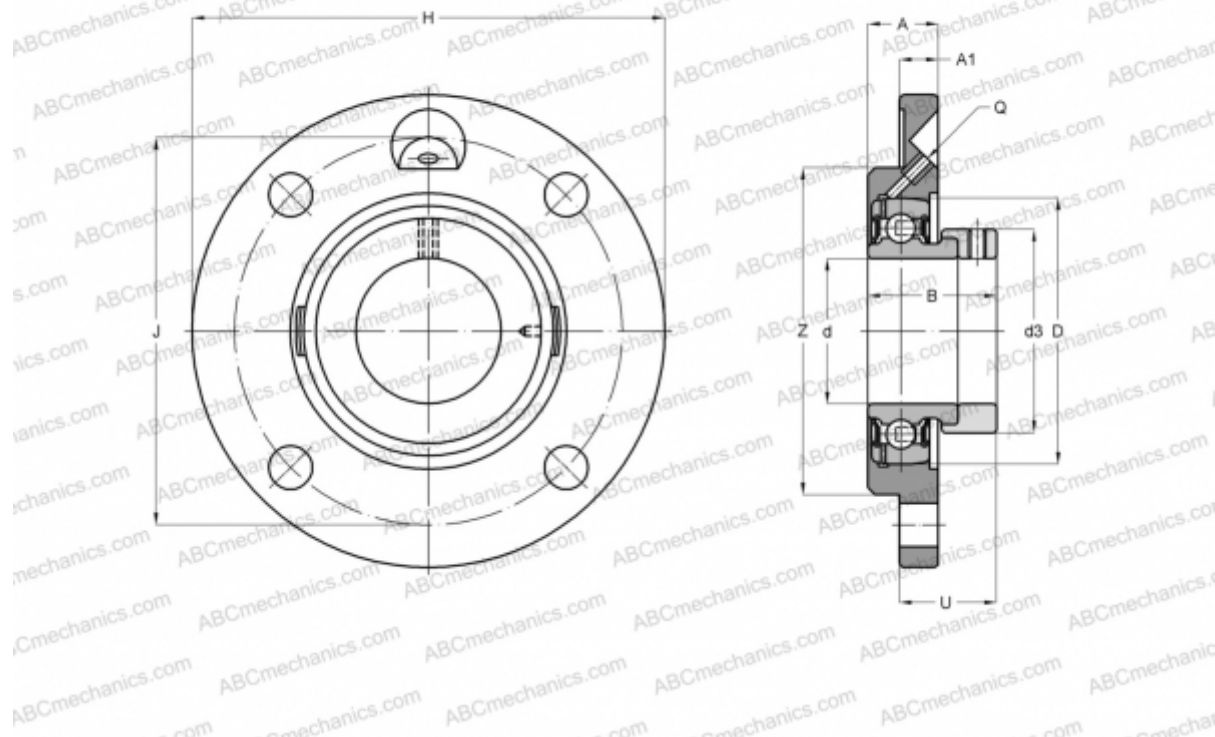


UDFC 209 ASAHI

Подшипниковые узлы

ТИП: Подшипниковые узлы с корпусами, Фланцевые с четырьмя отверстиями, Корпуса из серого чугуна, Подшипник с эксцентриковым закрепительным кольцом, Тип UDFC (ASAHI)



Технические характеристики

РАЗМЕРЫ, ММ

d	45,000
D	85,000
B	42,000
H	160,000
A	26,000
J	132,000
A1	14,000
N	16,000
d3	57,000
U	37,000
Z	105,000

МАССА, КГ 2,900

Подшипник UD 209 + EE

Корпус

FC 209

ПРОИЗВОДИТЕЛЬ

[ASAHI](http://www.asahi.com)