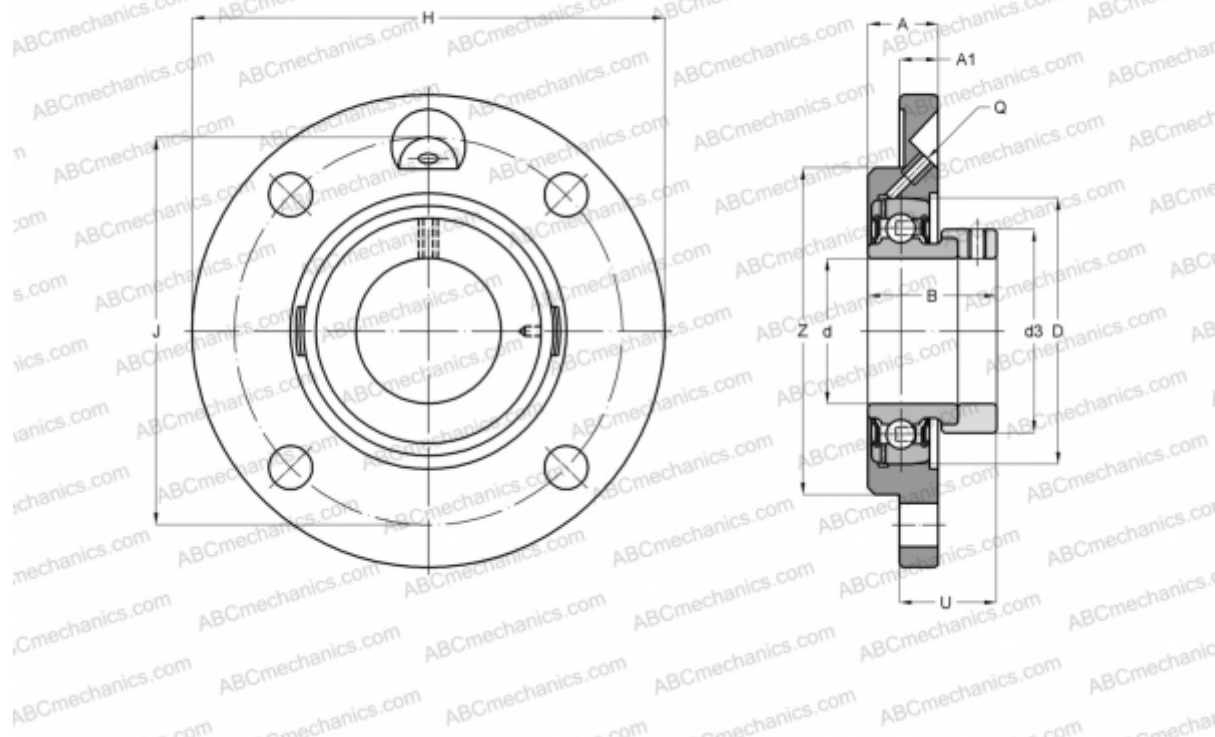


## UDFC 210 ASAHI

Подшипниковые узлы

ТИП: Подшипниковые узлы с корпусами, Фланцевые с четырьмя отверстиями, Корпуса из серого чугуна, Подшипник с эксцентриковым закрепительным кольцом, Тип UDFC (ASAHI)



### Технические характеристики

#### РАЗМЕРЫ, ММ

d	50,000
D	90,000
B	43,000
H	165,000
A	28,000
J	138,000
A1	14,000
N	16,000
d3	63,000
U	37,500
Z	110,000

**МАССА, КГ** 3,100

Подшипник UD 210 + EE

Корпус

FC 210

**ПРОИЗВОДИТЕЛЬ**

[ASAHI](http://www.asahi.com)