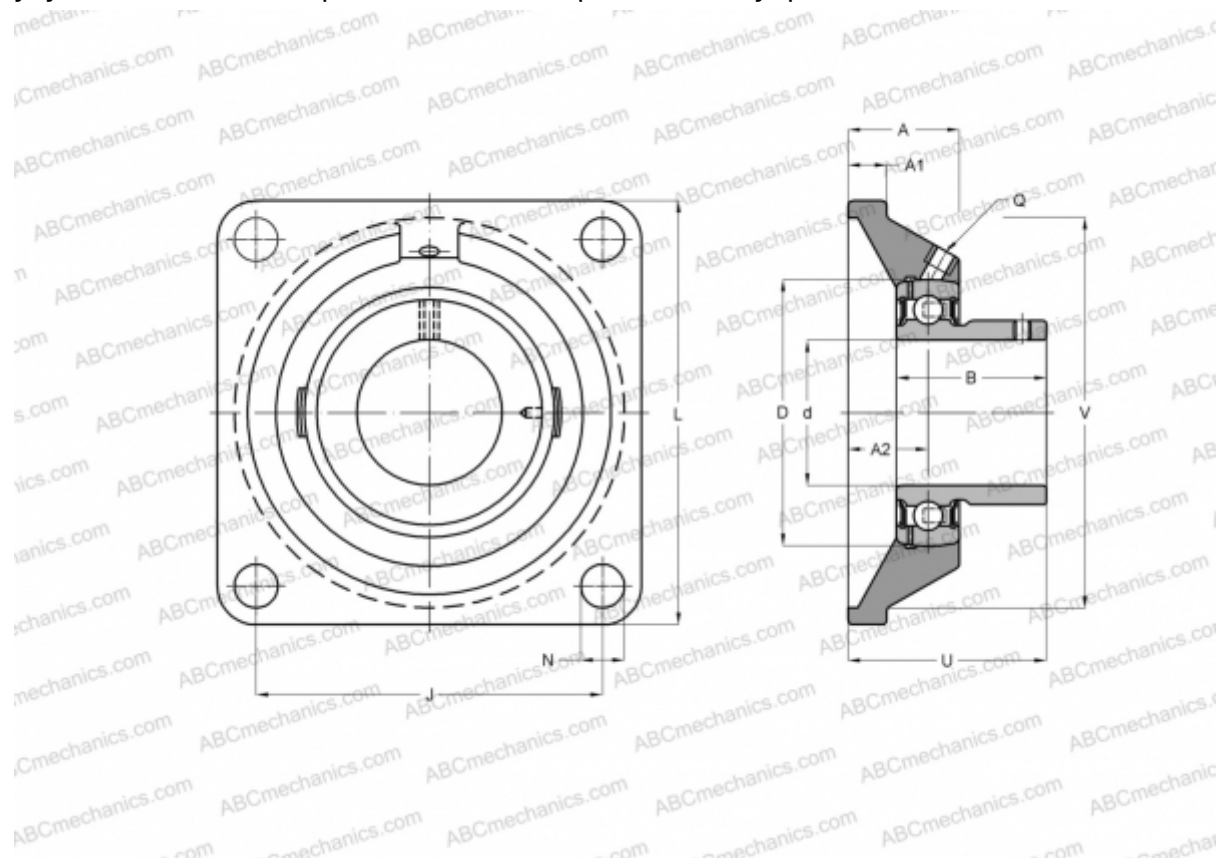




UCF 212 ASAHI

Подшипниковые узлы

ТИП: Подшипниковые узлы с корпусами, Фланцевые с четырьмя отверстиями, Корпуса из серого чугуна, Подшипник с резьбовыми штифтами на внутреннем кольце, Тип UCF (ASAHI)



Технические характеристики

РАЗМЕРЫ, ММ

| | |
|----|---------|
| d | 60,000 |
| D | 110,000 |
| B | 65,100 |
| L | 175,000 |
| A | 48,000 |
| J | 143,000 |
| A1 | 20,000 |
| A2 | 29,000 |
| N | 19,000 |
| U | 68,700 |

ПРОИЗВОДИТЕЛЬ

[ASAHI](#)

МАССА, КГ

4,600

Подшипник

UC 212

Корпус

F 212

