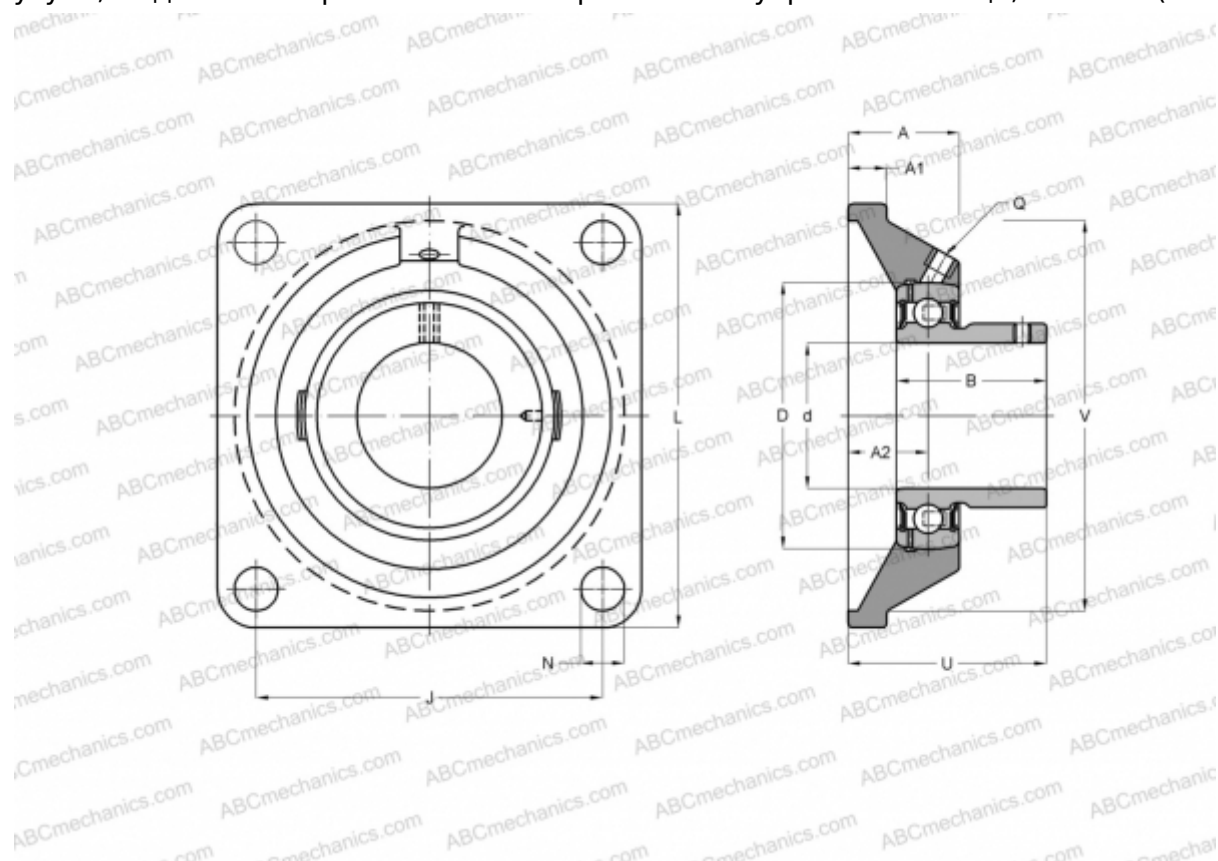


## UCF 217 ASAHI

Подшипниковые узлы

ТИП: Подшипниковые узлы с корпусами, Фланцевые с четырьмя отверстиями, Корпуса из серого чугуна, Подшипник с резьбовыми штифтами на внутреннем кольце, Тип UCF (ASAHI)



### Технические характеристики

#### РАЗМЕРЫ, ММ

|    |         |
|----|---------|
| d  | 85,000  |
| D  | 150,000 |
| B  | 85,700  |
| L  | 220,000 |
| A  | 63,000  |
| J  | 175,000 |
| A1 | 26,000  |
| A2 | 36,000  |
| N  | 23,000  |
| U  | 87,600  |

#### ПРОИЗВОДИТЕЛЬ

[ASAHI](#)

#### МАССА, КГ

9,300

Подшипник

UC 217

Корпус

F 217