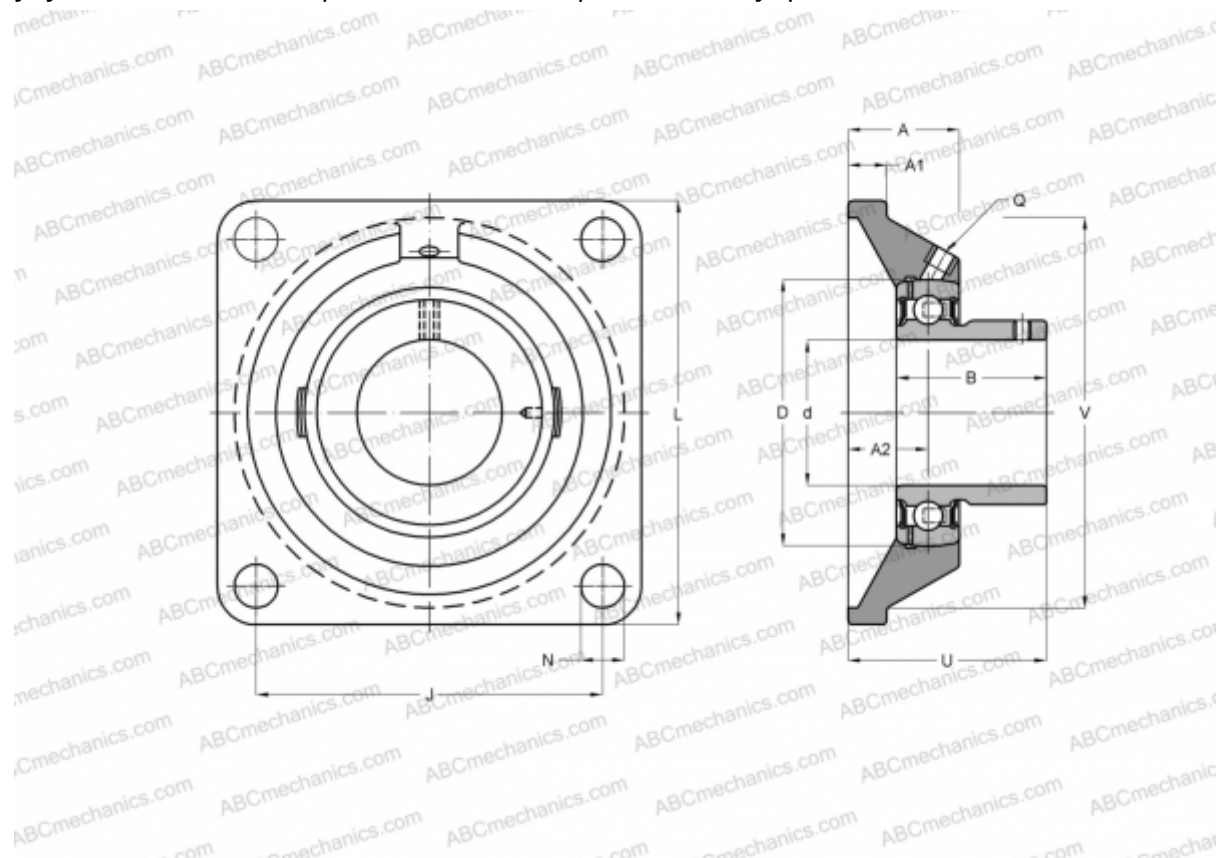




UCF 321 ASAHI

Подшипниковые узлы

ТИП: Подшипниковые узлы с корпусами, Фланцевые с четырьмя отверстиями, Корпуса из серого чугуна, Подшипник с резьбовыми штифтами на внутреннем кольце, Тип UCF (ASAHI)



Технические характеристики

РАЗМЕРЫ, ММ

d	105,000
D	225,000
B	112,000
L	310,000
A	94,000
J	242,000
A1	32,000
A2	59,000
N	38,000
U	127,000

ПРОИЗВОДИТЕЛЬ

[ASAHI](#)

МАССА, КГ

25,600

Подшипник

UC 321

Корпус

F 321

