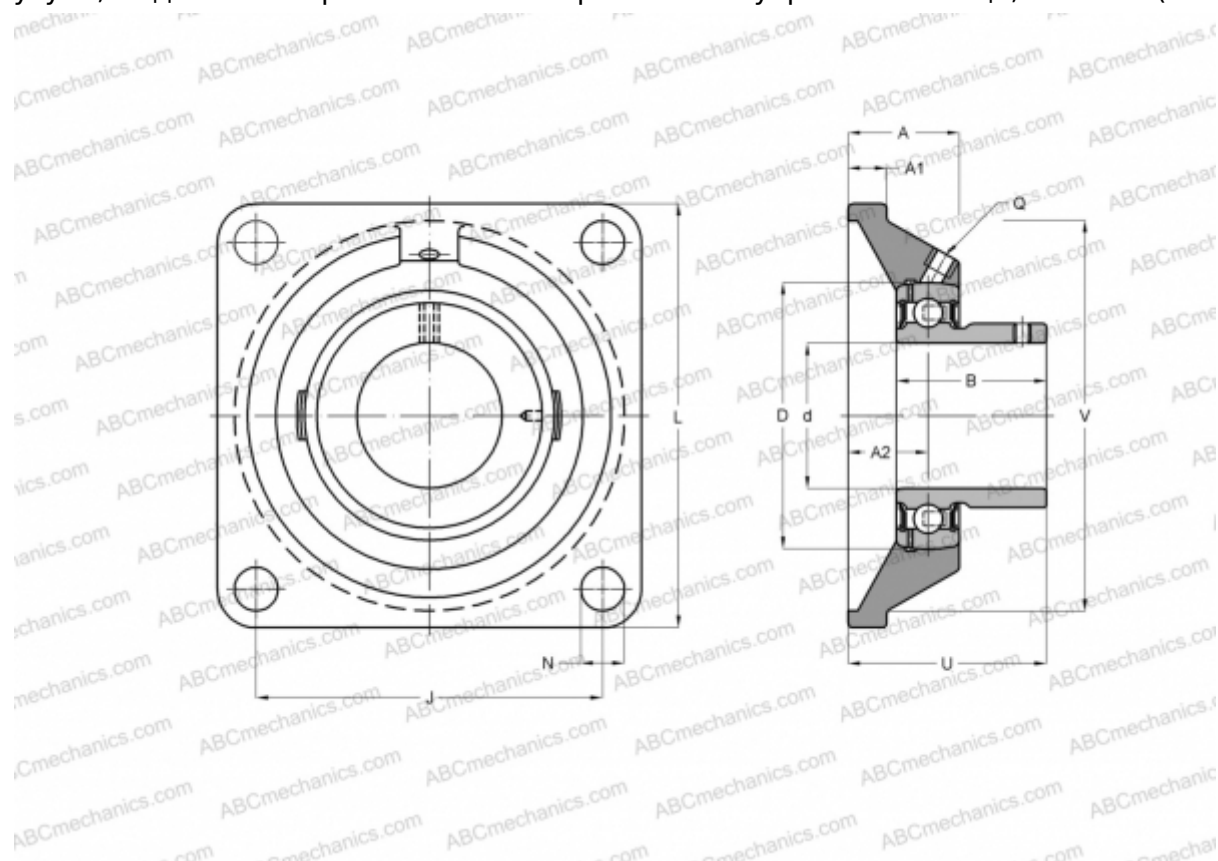


## UCF 324 ASAHI

Подшипниковые узлы

ТИП: Подшипниковые узлы с корпусами, Фланцевые с четырьмя отверстиями, Корпуса из серого чугуна, Подшипник с резьбовыми штифтами на внутреннем кольце, Тип UCF (ASAHI)



### Технические характеристики

#### РАЗМЕРЫ, ММ

d	120,000
D	260,000
B	126,000
L	370,000
A	110,000
J	290,000
A1	40,000
A2	65,000
N	41,000
U	140,000

#### ПРОИЗВОДИТЕЛЬ

[ASAHI](#)

#### МАССА, КГ

47,200

Подшипник

UC 324

Корпус

F 324