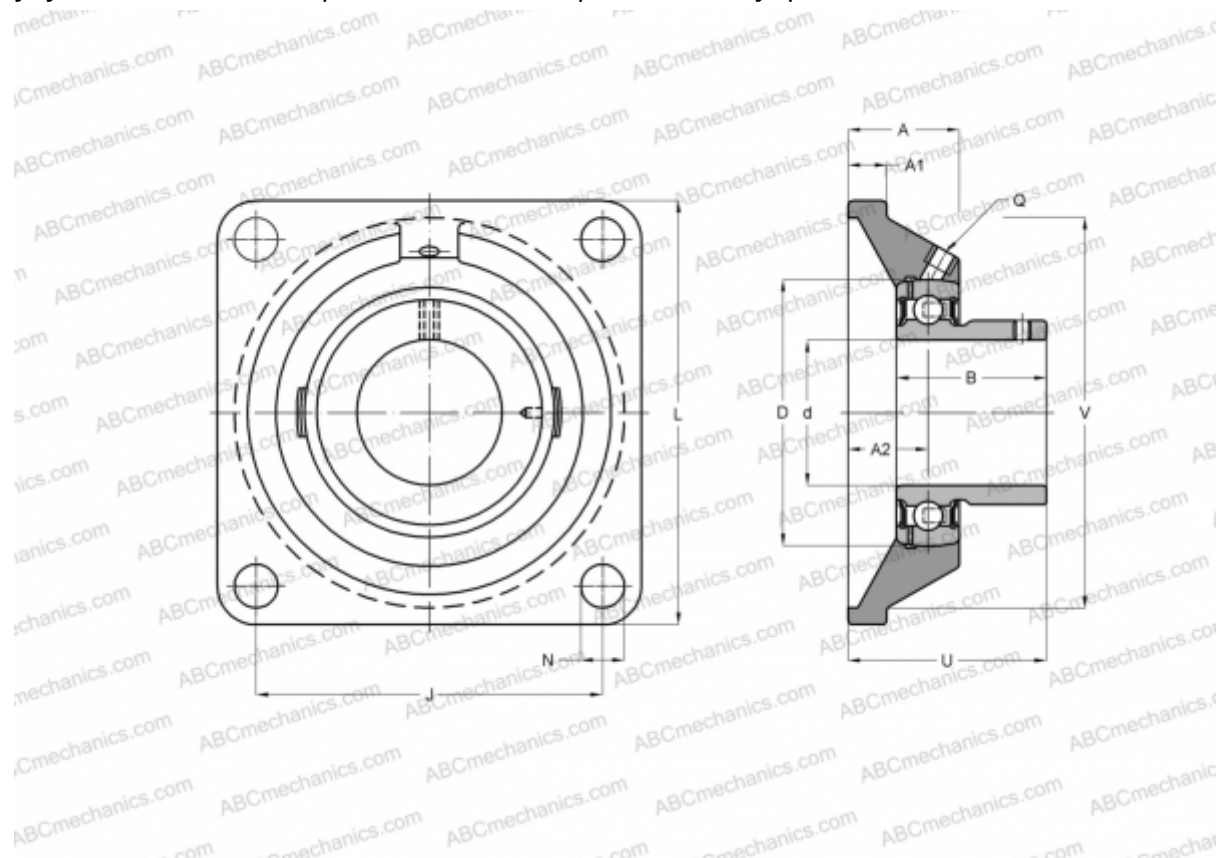




## UCF X10 ASAHI

Подшипниковые узлы

ТИП: Подшипниковые узлы с корпусами, Фланцевые с четырьмя отверстиями, Корпуса из серого чугуна, Подшипник с резьбовыми штифтами на внутреннем кольце, Тип UCFX (ASAHI)



### Технические характеристики

#### РАЗМЕРЫ, ММ

d	50,000
D	100,000
B	55,600
L	162,000
A	44,000
J	130,000
A1	20,000
A2	26,000
N	19,000
U	59,400

#### ПРОИЗВОДИТЕЛЬ

[ASAHI](#)

#### МАССА, КГ

3,600

Подшипник

UC X10

Корпус

F X10

