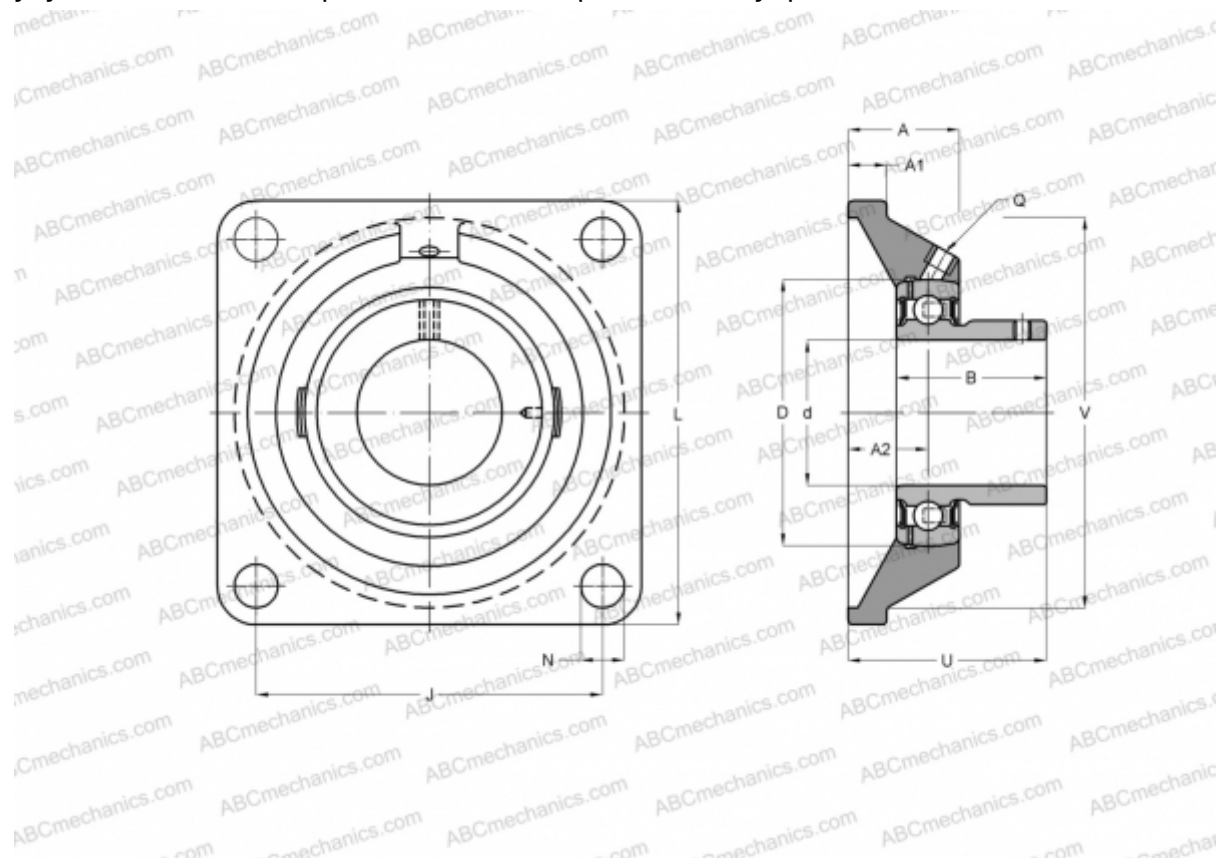




UCF X18 ASAHI

Подшипниковые узлы

ТИП: Подшипниковые узлы с корпусами, Фланцевые с четырьмя отверстиями, Корпуса из серого чугуна, Подшипник с резьбовыми штифтами на внутреннем кольце, Тип UCFX (ASAHI)



Технические характеристики

РАЗМЕРЫ, ММ

d	90,000
D	170,000
B	104,000
L	214,000
A	76,000
J	171,000
A1	24,000
A2	45,000
N	23,000
U	106,100

ПРОИЗВОДИТЕЛЬ

[ASAHI](#)

МАССА, КГ

10,600

Подшипник

UC X18

Корпус

F X18

