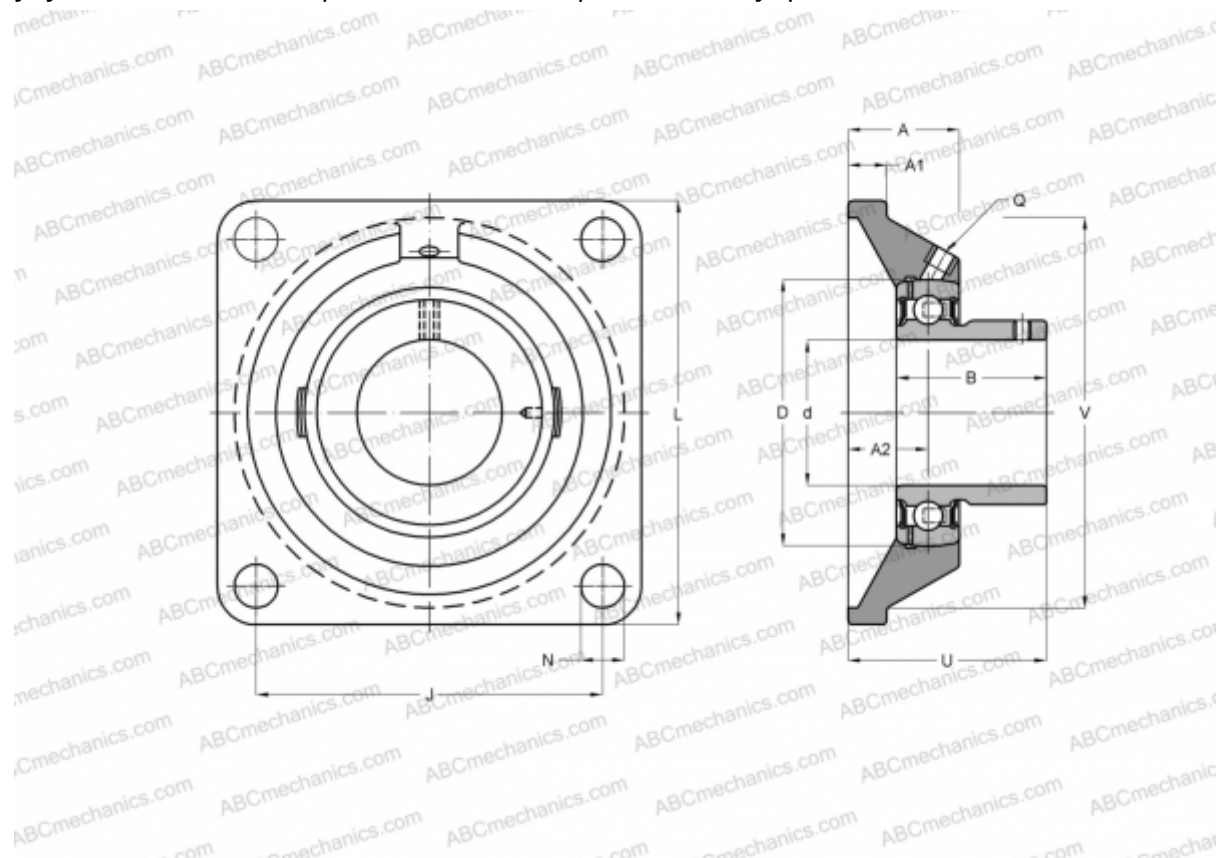




UCLF 202 ASAHI

Подшипниковые узлы

ТИП: Подшипниковые узлы с корпусами, Фланцевые с четырьмя отверстиями, Корпуса из серого чугуна, Подшипник с резьбовыми штифтами на внутреннем кольце, Тип UCLF (ASAHI)



Технические характеристики

РАЗМЕРЫ, ММ

d	15,000
D	40,000
B	26,000
L	76,000
A	28,000
J	54,000
A1	10,000
A2	16,700
N	10,500
U	32,700

ПРОИЗВОДИТЕЛЬ

[ASAHI](#)

МАССА, КГ

0,510

Подшипник

UCW 202

Корпус

LF 203

