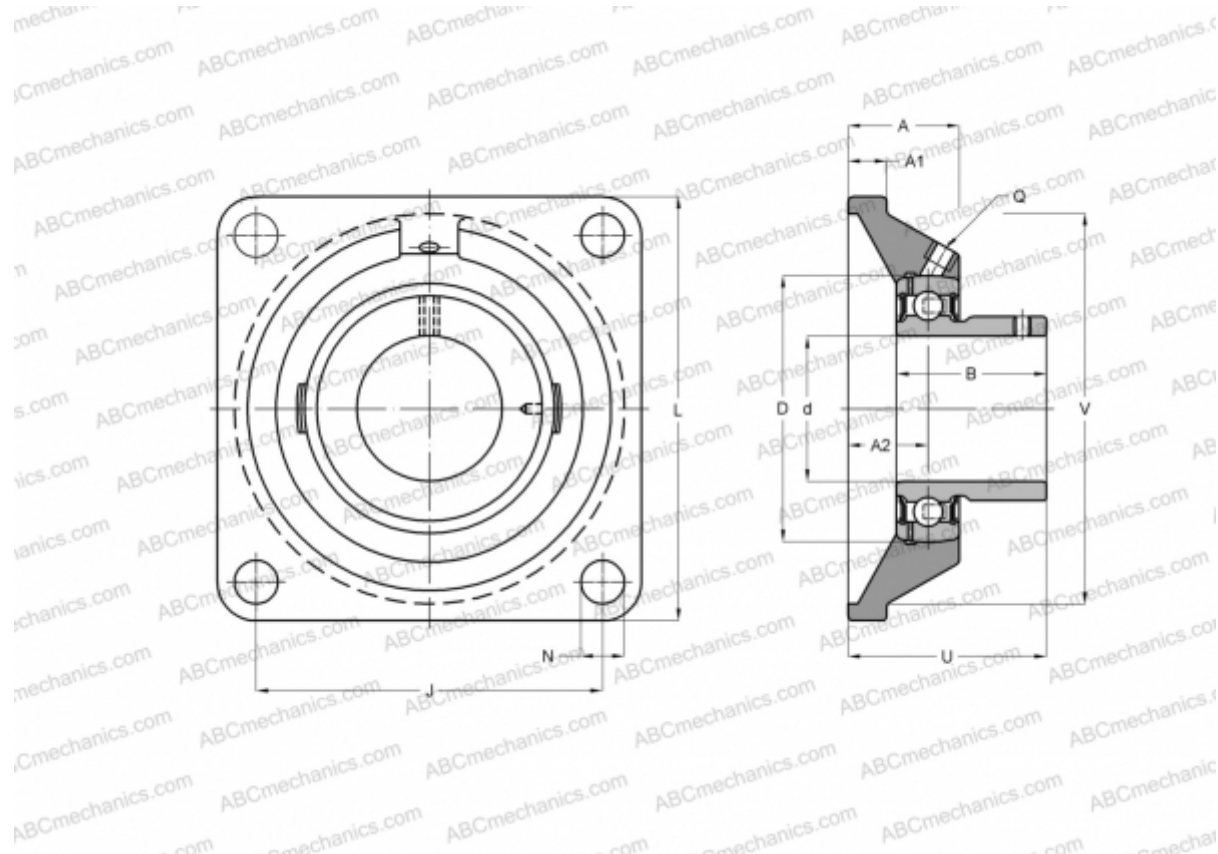




UCLF 208 ASAHI

Подшипниковые узлы

ТИП: Подшипниковые узлы с корпусами, Фланцевые с четырьмя отверстиями, Корпуса из серого чугуна, Подшипник с резьбовыми штифтами на внутреннем кольце, Тип UCLF (ASAHI)



Технические характеристики

РАЗМЕРЫ, ММ

d	40,000
D	80,000
B	49,200
L	130,000
A	41,000
J	101,600
A1	16,000
A2	24,600
N	14,000
U	54,800

МАССА, КГ

2,100

Подшипник	UC 208
Корпус	LF 208

ПРОИЗВОДИТЕЛЬ

[ASAHI](#)

