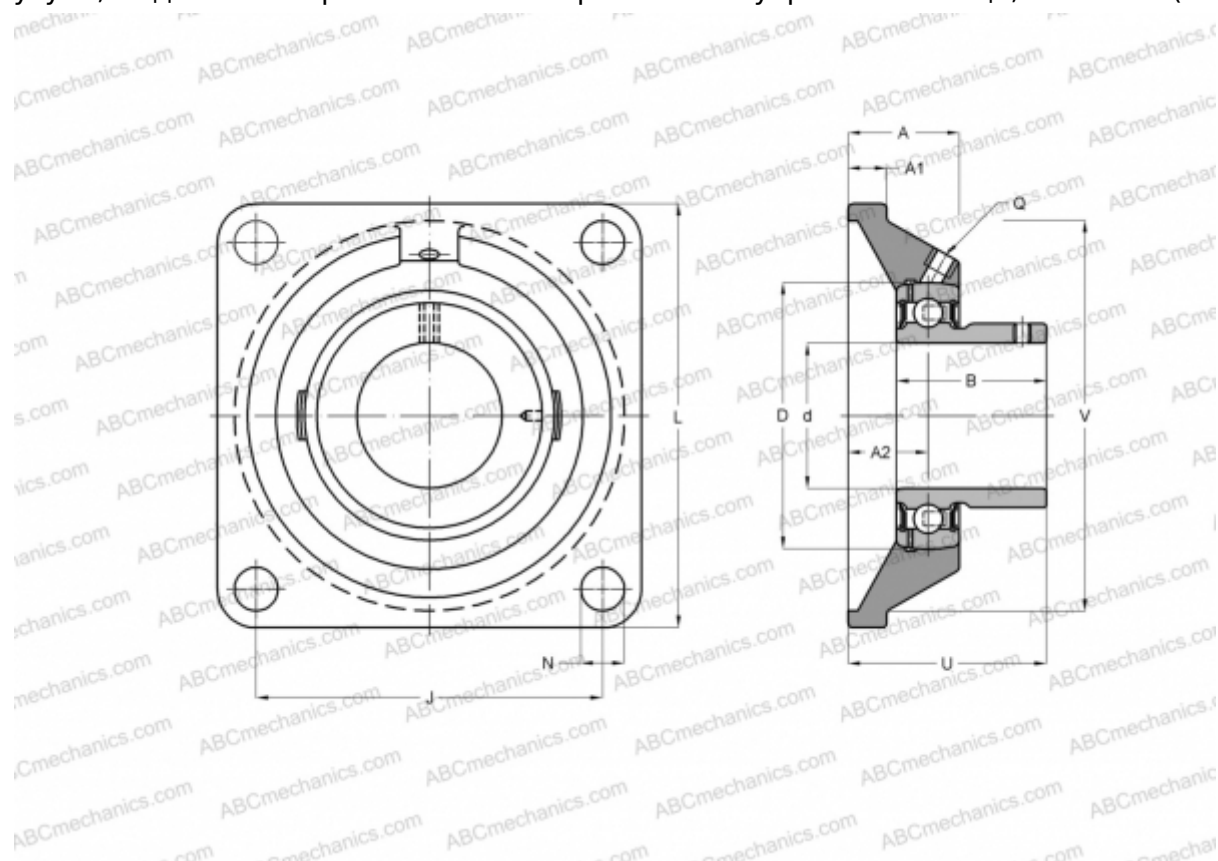


UCLF 210 ASAHI

Подшипниковые узлы

ТИП: Подшипниковые узлы с корпусами, Фланцевые с четырьмя отверстиями, Корпуса из серого чугуна, Подшипник с резьбовыми штифтами на внутреннем кольце, Тип UCLF (ASAHI)



Технические характеристики

РАЗМЕРЫ, ММ

d	50,000
D	90,000
B	51,600
L	143,000
A	46,000
J	111,100
A1	16,000
A2	27,800
N	16,000
U	60,400

ПРОИЗВОДИТЕЛЬ

[ASAHI](#)

МАССА, КГ

2,600

Подшипник

UC 210

Корпус

LF 210