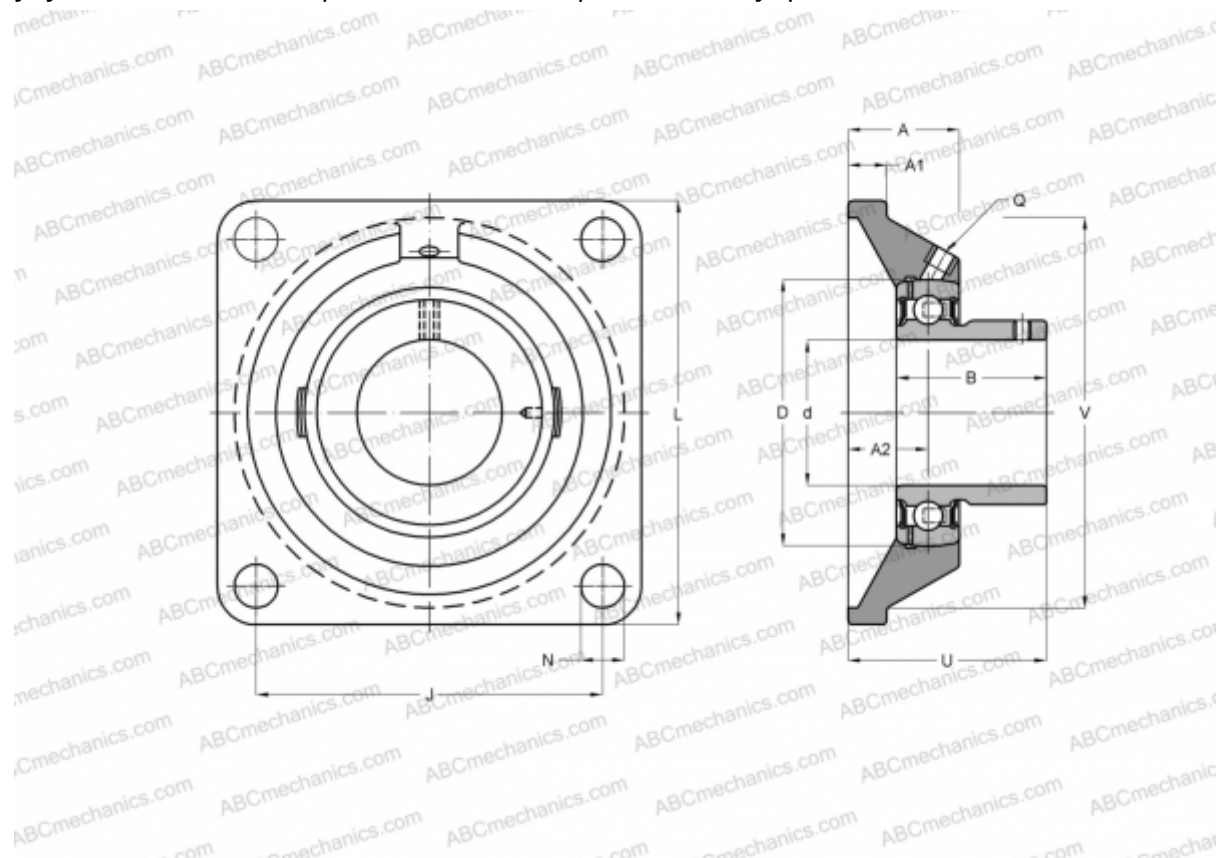




UCLF 211 ASAHI

Подшипниковые узлы

ТИП: Подшипниковые узлы с корпусами, Фланцевые с четырьмя отверстиями, Корпуса из серого чугуна, Подшипник с резьбовыми штифтами на внутреннем кольце, Тип UCLF (ASAHI)



Технические характеристики

РАЗМЕРЫ, ММ

| | |
|----|---------|
| d | 55,000 |
| D | 100,000 |
| B | 55,600 |
| L | 162,000 |
| A | 50,000 |
| J | 130,200 |
| A1 | 17,000 |
| A2 | 31,000 |
| N | 18,000 |
| U | 64,400 |

ПРОИЗВОДИТЕЛЬ

[ASAHI](#)

МАССА, КГ

3,600

Подшипник

UC 211

Корпус

LF 211

