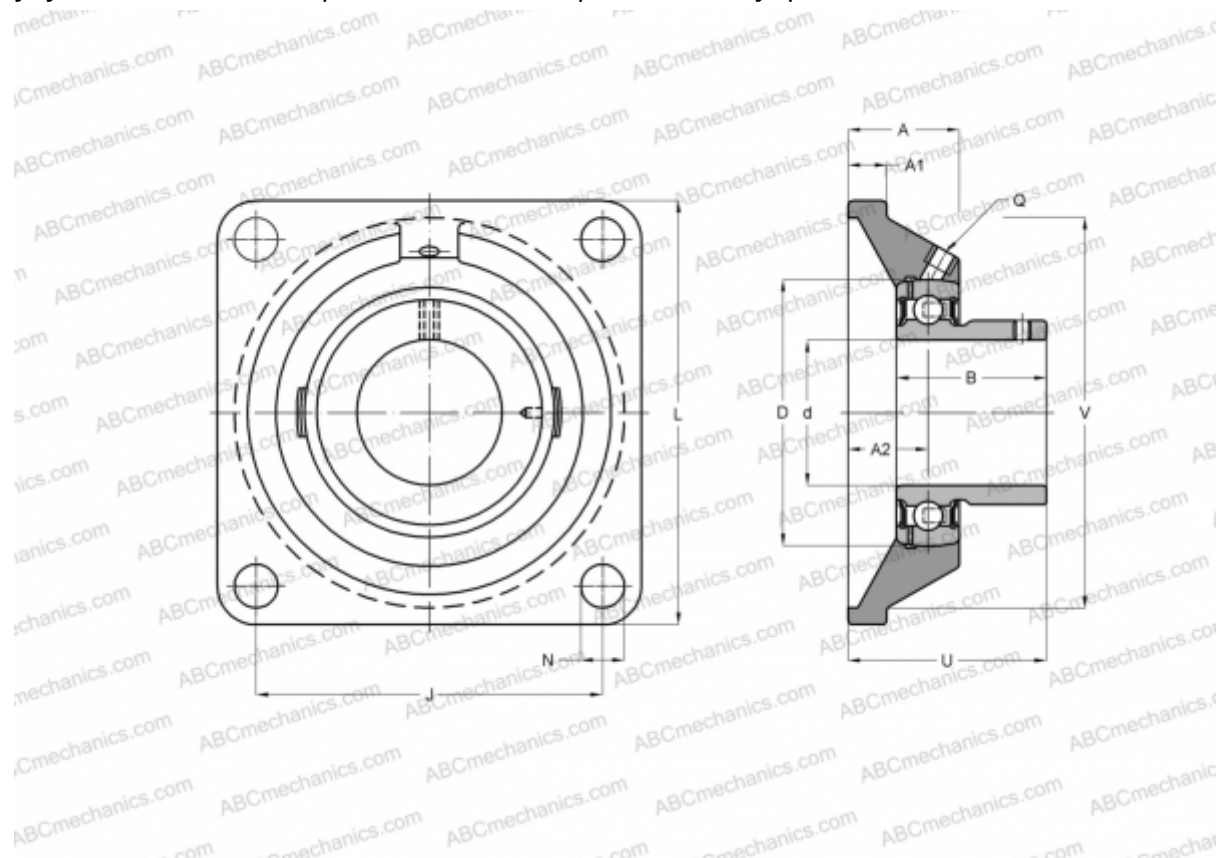




## UCLF 212 ASAHI

Подшипниковые узлы

ТИП: Подшипниковые узлы с корпусами, Фланцевые с четырьмя отверстиями, Корпуса из серого чугуна, Подшипник с резьбовыми штифтами на внутреннем кольце, Тип UCLF (ASAHI)



### Технические характеристики

#### РАЗМЕРЫ, ММ

d	60,000
D	110,000
B	65,100
L	175,000
A	55,000
J	142,900
A1	17,000
A2	34,100
N	18,000
U	73,800

#### ПРОИЗВОДИТЕЛЬ

[ASAHI](#)

#### МАССА, КГ

4,700

Подшипник

UC 212

Корпус

LF 212

