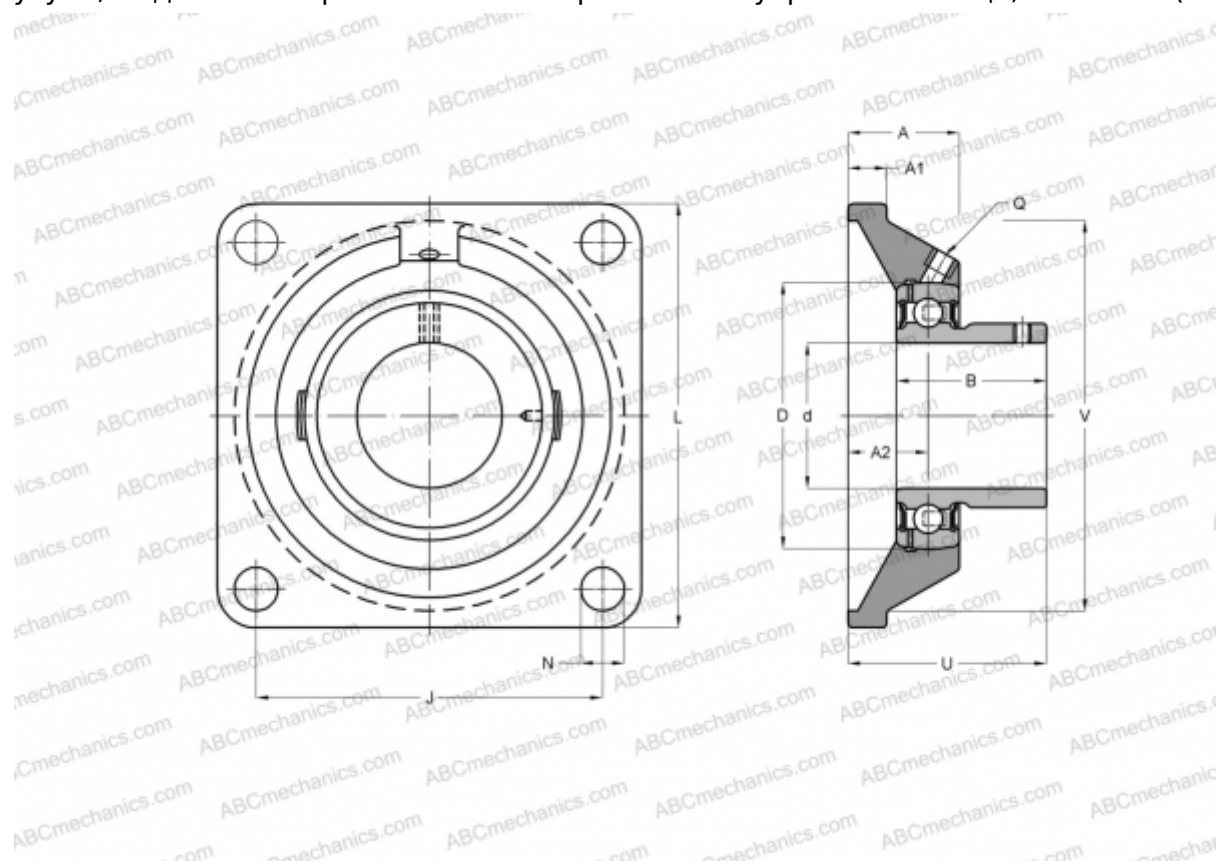


## UCFS 313 ASAHI

Подшипниковые узлы

ТИП: Подшипниковые узлы с корпусами, Фланцевые с четырьмя отверстиями, Корпуса из серого чугуна, Подшипник с резьбовыми штифтами на внутреннем кольце, Тип UCFS (ASAHI)



### Технические характеристики

#### РАЗМЕРЫ, ММ

d	65,000
D	140,000
B	75,000
L	208,000
A	40,000
J	166,000
A1	22,000
N	23,000
U	60,000
V	175,000

#### ПРОИЗВОДИТЕЛЬ

[ASAHI](http://www.asahi.com)

#### МАССА, КГ

8,600

Подшипник

UC 313

Корпус

FS 313