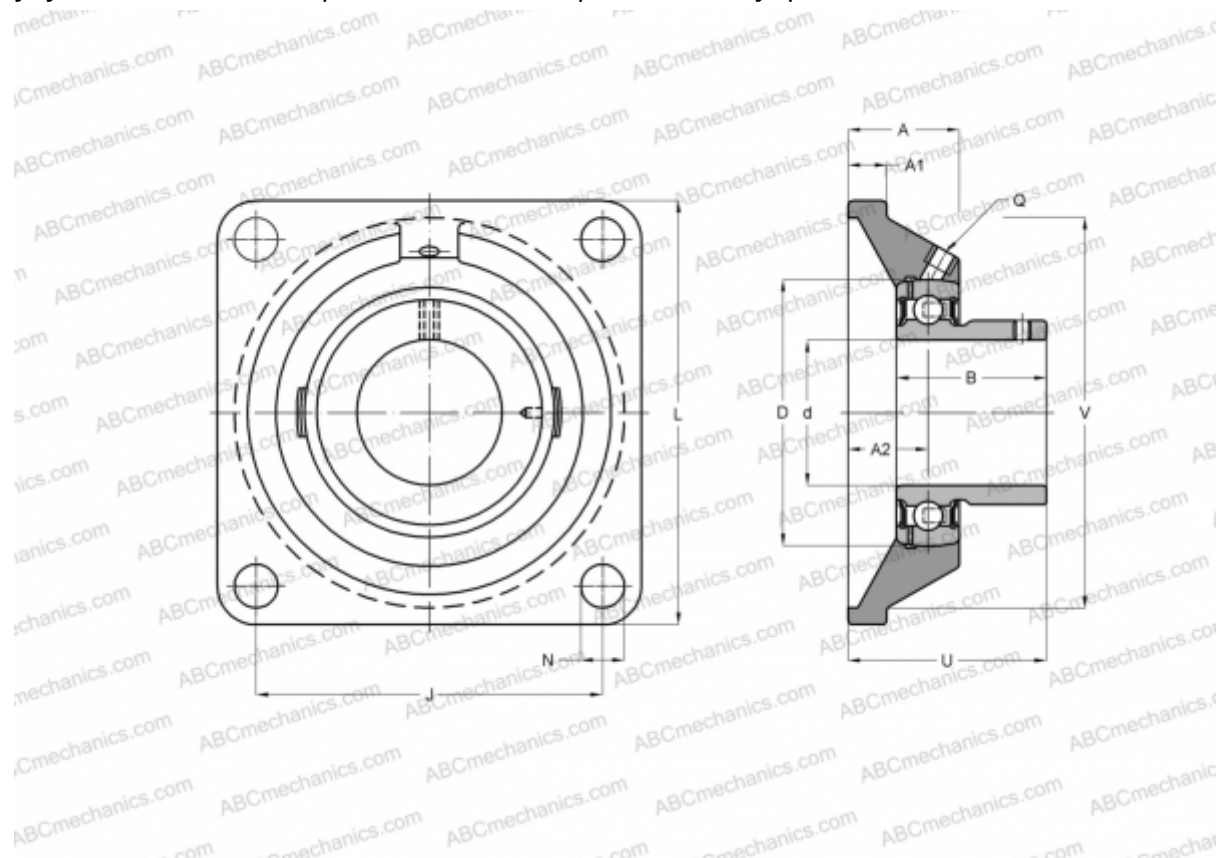




## UCFS 319 ASAHI

Подшипниковые узлы

ТИП: Подшипниковые узлы с корпусами, Фланцевые с четырьмя отверстиями, Корпуса из серого чугуна, Подшипник с резьбовыми штифтами на внутреннем кольце, Тип UCFS (ASAHI)



### Технические характеристики

#### РАЗМЕРЫ, ММ

d	95,000
D	200,000
B	103,000
L	290,000
A	74,000
J	228,000
A1	30,000
N	35,000
U	101,000
V	250,000

#### ПРОИЗВОДИТЕЛЬ

[ASAHI](#)

#### МАССА, КГ

73,700

Подшипник

UC 319

Корпус

FS 319

