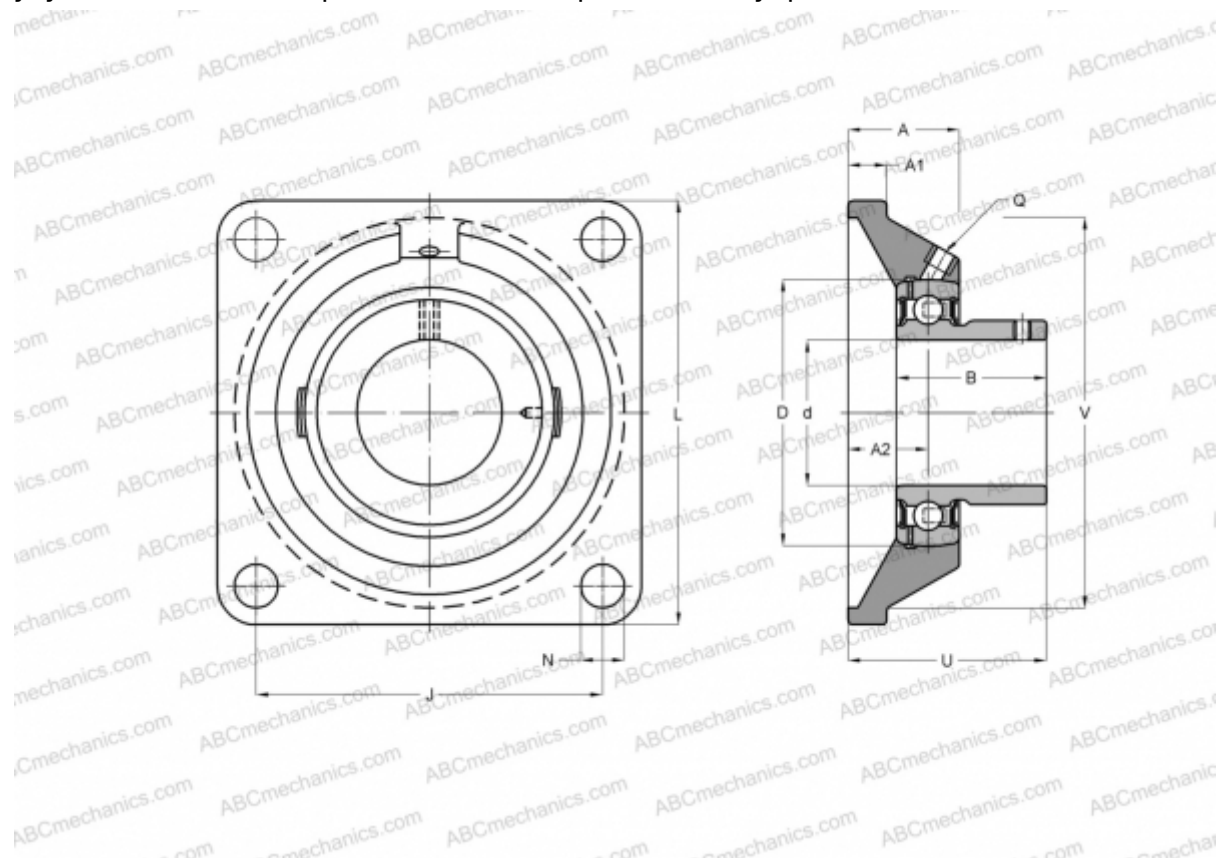




UCFS 320 ASAHI

Подшипниковые узлы

ТИП: Подшипниковые узлы с корпусами, Фланцевые с четырьмя отверстиями, Корпуса из серого чугуна, Подшипник с резьбовыми штифтами на внутреннем кольце, Тип UCFS (ASAHI)



Технические характеристики

РАЗМЕРЫ, ММ

d	100,000
D	215,000
B	108,000
L	310,000
A	74,000
J	242,000
A1	32,000
N	38,000
U	105,000
V	260,000

ПРОИЗВОДИТЕЛЬ

[ASAHI](#)

МАССА, КГ

27,100

Подшипник

UC 320

Корпус

FS 320

