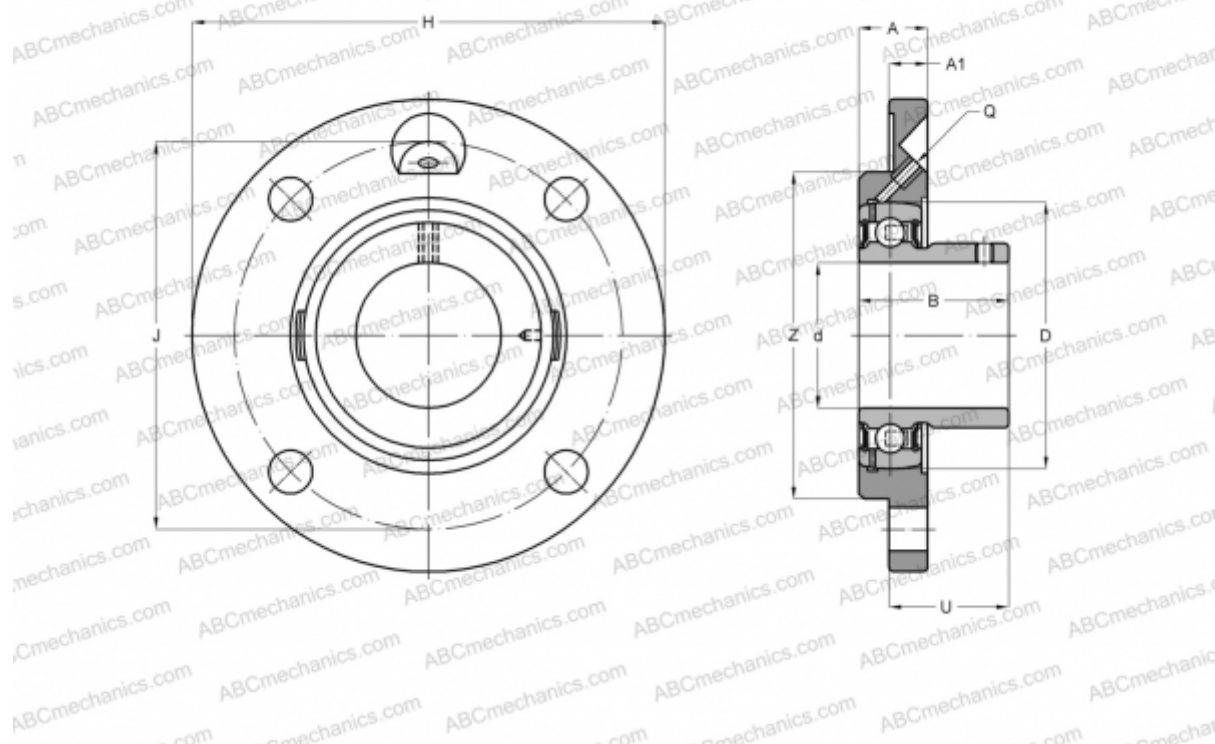


UCFC 211 ASAHI

Подшипниковые узлы

ТИП: Подшипниковые узлы с корпусами, Фланцевые с четырьмя отверстиями, Корпуса из серого чугуна, Подшипник с резьбовыми штифтами на внутреннем кольце, Тип UCFC (ASAHI)



Технические характеристики

РАЗМЕРЫ, ММ

d	55,000
D	100,000
B	55,600
H	185,000
A	31,000
J	150,000
A1	15,000
N	19,000
U	46,400

ПРОИЗВОДИТЕЛЬ

[ASAHI](http://www.asahi.com)

МАССА, КГ

3,900

Подшипник

UC 211

Корпус

FC 211