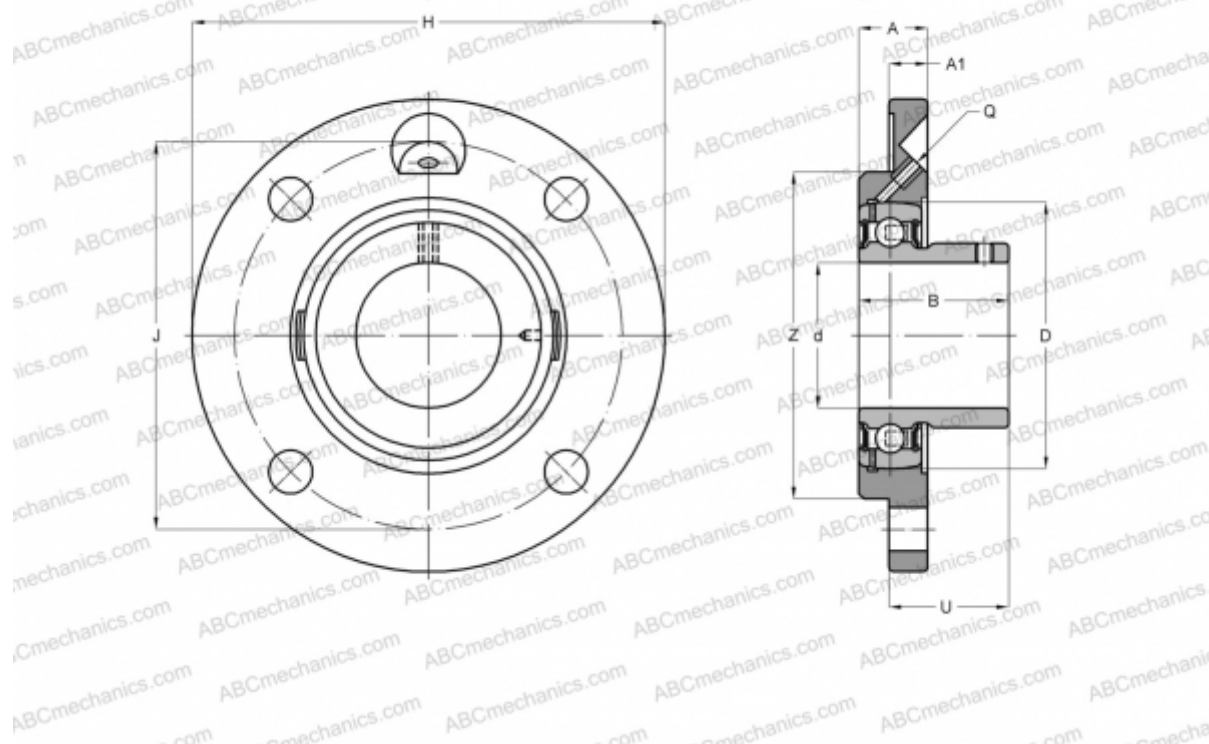




UCFC 213 ASAHI

Подшипниковые узлы

ТИП: Подшипниковые узлы с корпусами, Фланцевые с четырьмя отверстиями, Корпуса из серого чугуна, Подшипник с резьбовыми штифтами на внутреннем кольце, Тип UCFC (ASAHI)



Технические характеристики

РАЗМЕРЫ, ММ

d	65,000
D	120,000
B	65,100
H	205,000
A	36,000
J	170,000
A1	15,000
N	19,000
U	55,700

ПРОИЗВОДИТЕЛЬ

[ASAHI](#)

МАССА, КГ

5,300

Подшипник

UC 213

Корпус

FC 213

