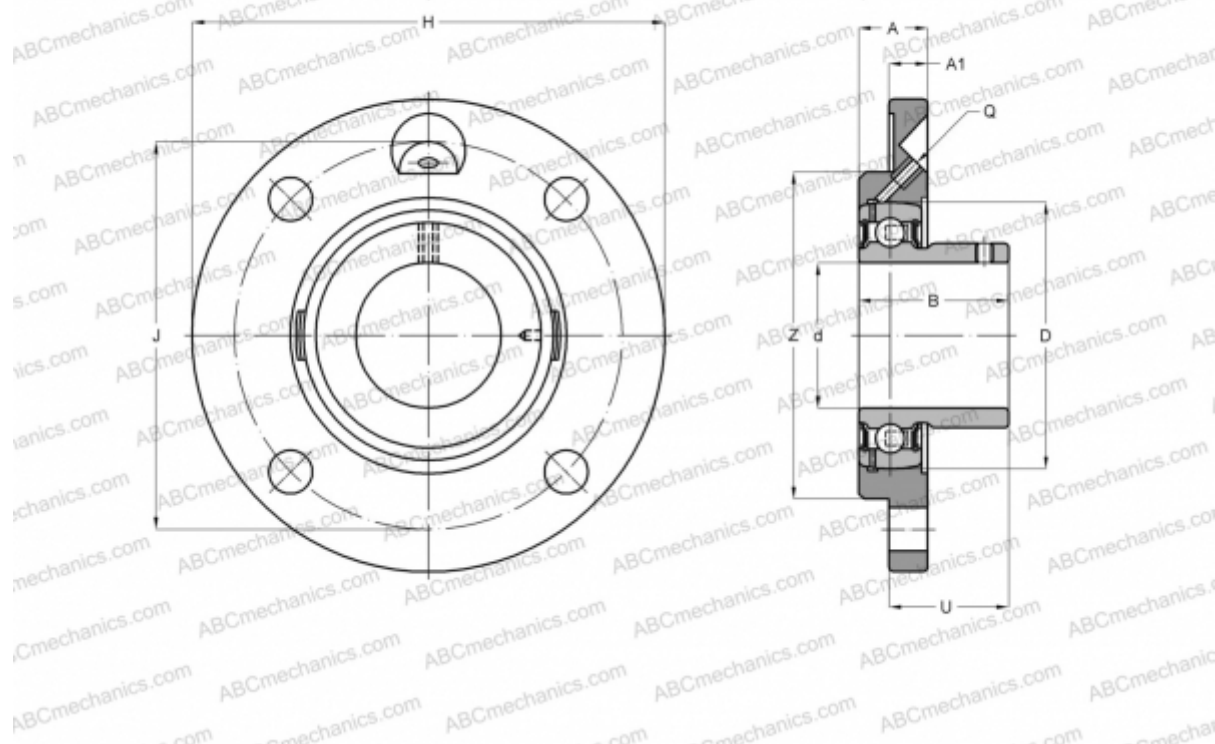


UCFC 215 ASAHI

Подшипниковые узлы

ТИП: Подшипниковые узлы с корпусами, Фланцевые с четырьмя отверстиями, Корпуса из серого чугуна, Подшипник с резьбовыми штифтами на внутреннем кольце, Тип UCFC (ASAHI)



Технические характеристики

РАЗМЕРЫ, ММ

| | |
|----|---------|
| d | 75,000 |
| D | 130,000 |
| B | 77,800 |
| H | 220,000 |
| A | 40,000 |
| J | 184,000 |
| A1 | 18,000 |
| N | 19,000 |
| U | 62,500 |

ПРОИЗВОДИТЕЛЬ

[ASAHI](#)

МАССА, КГ

7,400

Подшипник

UC 215

Корпус

FC 215