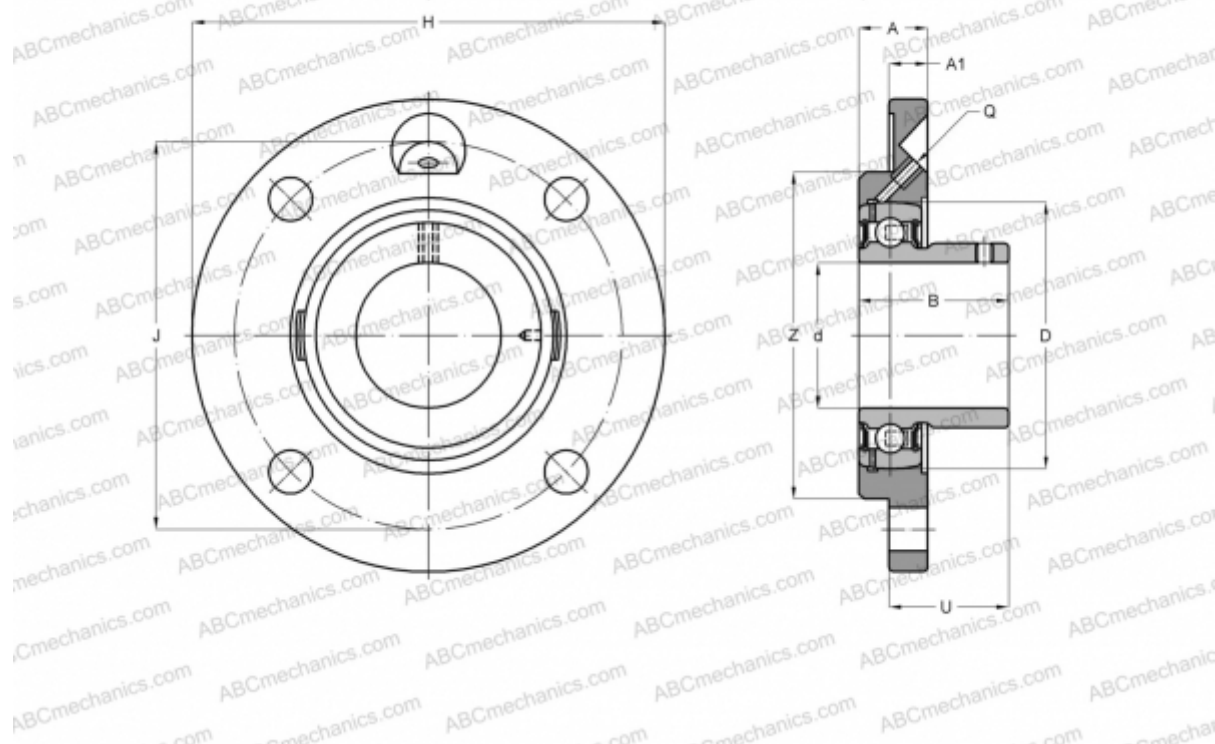


## UCFC 217 ASAHI

Подшипниковые узлы

ТИП: Подшипниковые узлы с корпусами, Фланцевые с четырьмя отверстиями, Корпуса из серого чугуна, Подшипник с резьбовыми штифтами на внутреннем кольце, Тип UCFC (ASAHI)



### Технические характеристики

#### РАЗМЕРЫ, ММ

d	85,000
D	150,000
B	85,700
H	250,000
A	45,000
J	208,000
A1	20,000
N	23,000
U	69,600

#### ПРОИЗВОДИТЕЛЬ

[ASAHI](#)

#### МАССА, КГ

10,600

Подшипник

UC 217

Корпус

FC 217