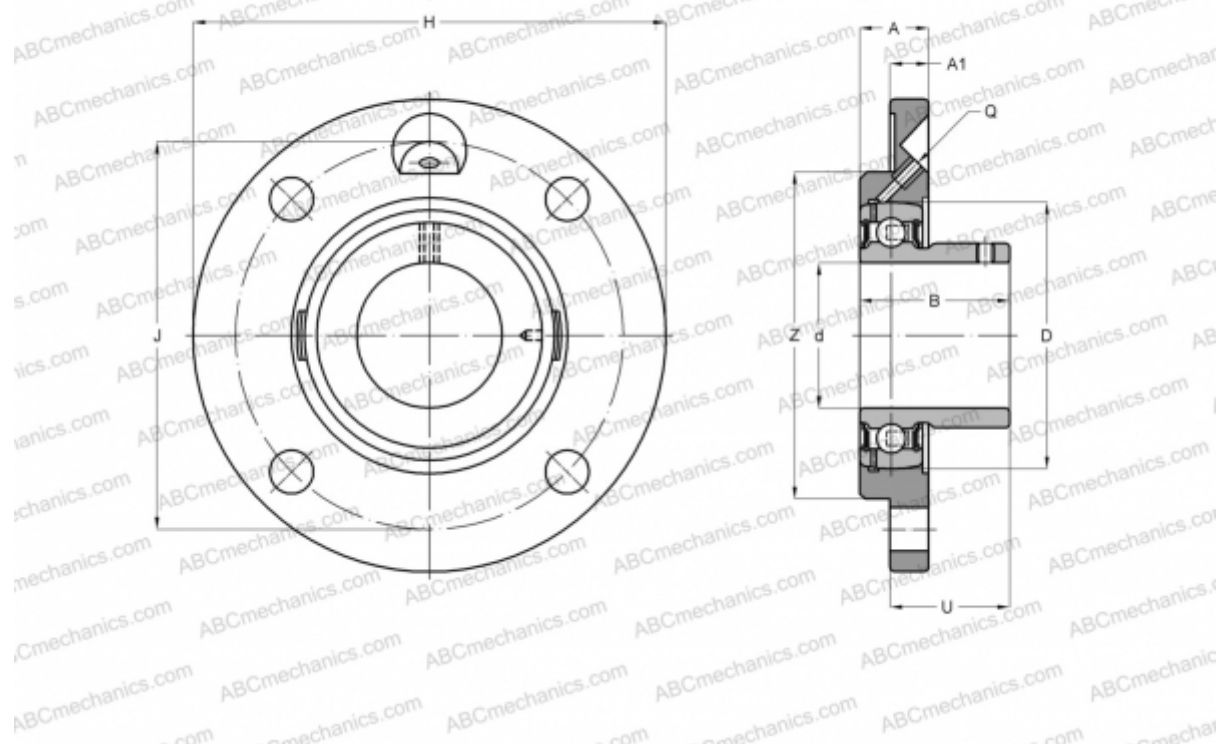


## UCFC X11 ASAHI

Подшипниковые узлы

ТИП: Подшипниковые узлы с корпусами, Фланцевые с четырьмя отверстиями, Корпуса из серого чугуна, Подшипник с резьбовыми штифтами на внутреннем кольце, Тип UCFCX (ASAHI)



### Технические характеристики

#### РАЗМЕРЫ, ММ

d	55,000
D	110,000
B	65,100
H	180,000
A	26,000
J	152,000
A1	13,000
N	16,000
U	43,700

#### ПРОИЗВОДИТЕЛЬ

[ASAHI](http://www.asahi.com)

#### МАССА, КГ

4,000

Подшипник

UC X11

Корпус

FC X11