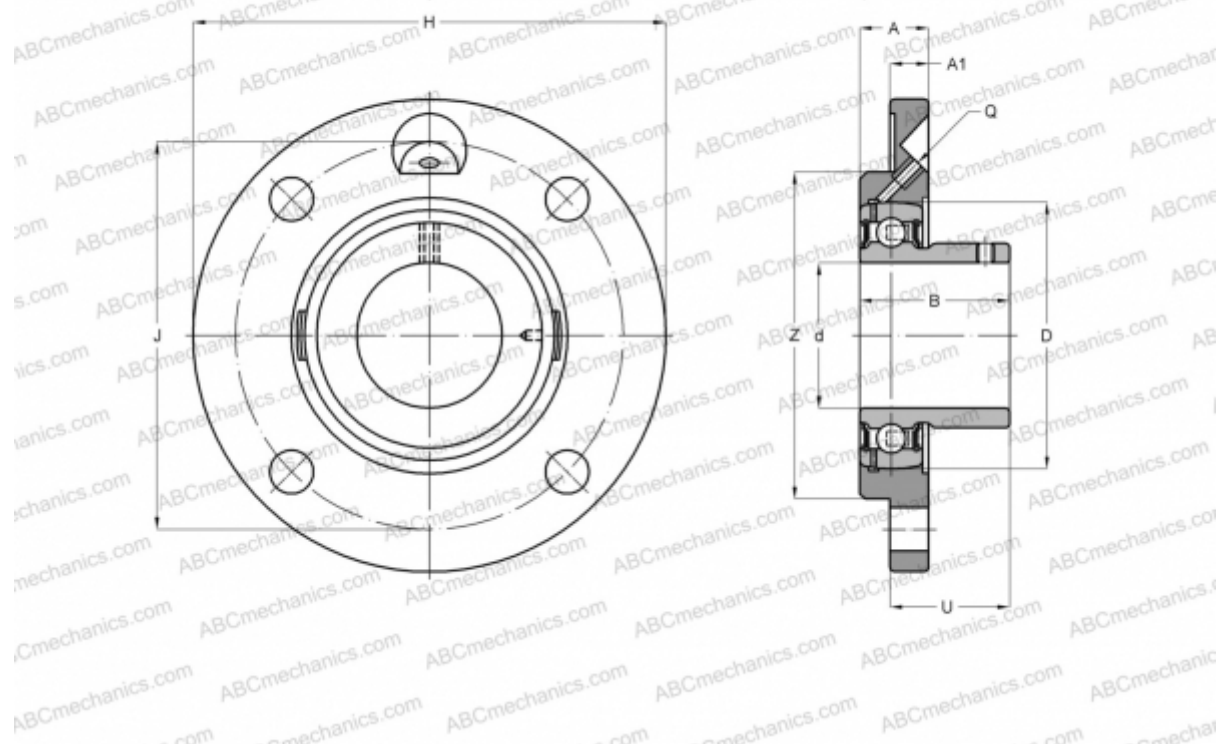


UCFC X16 ASAHI

Подшипниковые узлы

ТИП: Подшипниковые узлы с корпусами, Фланцевые с четырьмя отверстиями, Корпуса из серого чугуна, Подшипник с резьбовыми штифтами на внутреннем кольце, Тип UCFCX (ASAHI)



Технические характеристики

РАЗМЕРЫ, ММ

d	80,000
D	150,000
B	85,700
H	260,000
A	36,000
J	219,000
A1	19,000
N	23,000
U	61,600

ПРОИЗВОДИТЕЛЬ

[ASAHI](#)

МАССА, КГ

11,500

Подшипник

UC X16

Корпус

FC X16