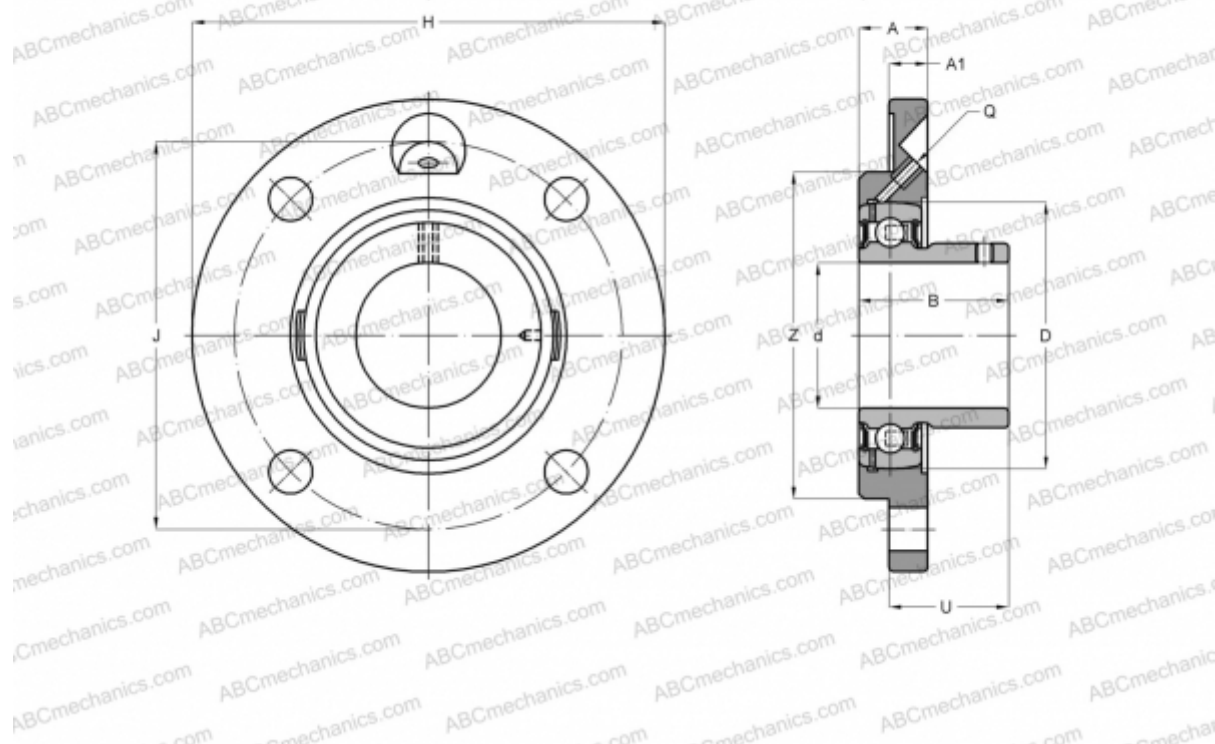


UCFC X18 ASAHI

Подшипниковые узлы

ТИП: Подшипниковые узлы с корпусами, Фланцевые с четырьмя отверстиями, Корпуса из серого чугуна, Подшипник с резьбовыми штифтами на внутреннем кольце, Тип UCFCX (ASAHI)



Технические характеристики

РАЗМЕРЫ, ММ

d	90,000
D	170,000
B	104,000
H	260,000
A	43,000
J	219,000
A1	19,000
N	23,000
U	73,100

ПРОИЗВОДИТЕЛЬ

[ASAHI](http://www.asahi.com)

МАССА, КГ

11,300

Подшипник

UC X18

Корпус

FC X18