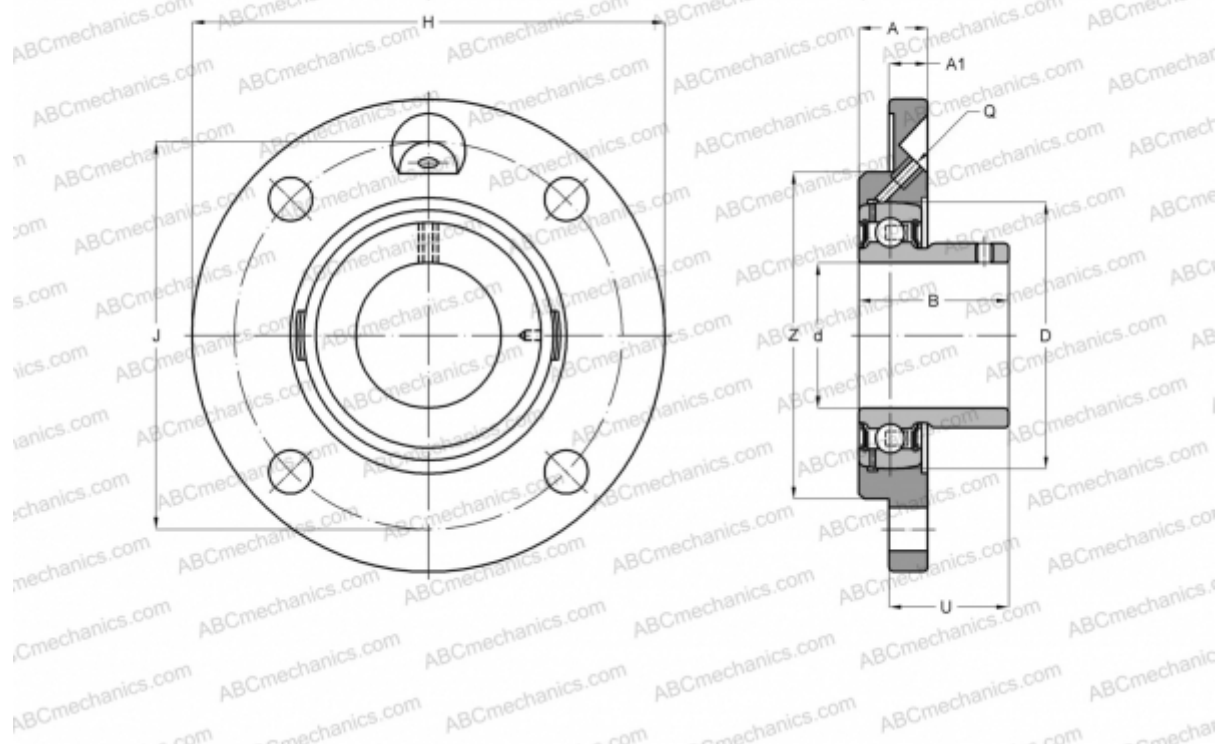




## UCFC X20 ASAHI

Подшипниковые узлы

ТИП: Подшипниковые узлы с корпусами, Фланцевые с четырьмя отверстиями, Корпуса из серого чугуна, Подшипник с резьбовыми штифтами на внутреннем кольце, Тип UCFCX (ASAHI)



### Технические характеристики

#### РАЗМЕРЫ, ММ

d	100,000
D	190,000
B	117,500
H	276,000
A	66,000
J	238,000
A1	22,000
N	23,000
U	90,300

#### ПРОИЗВОДИТЕЛЬ

[ASAHI](#)

#### МАССА, КГ

15,900

Подшипник

UC X20

Корпус

FC X20

