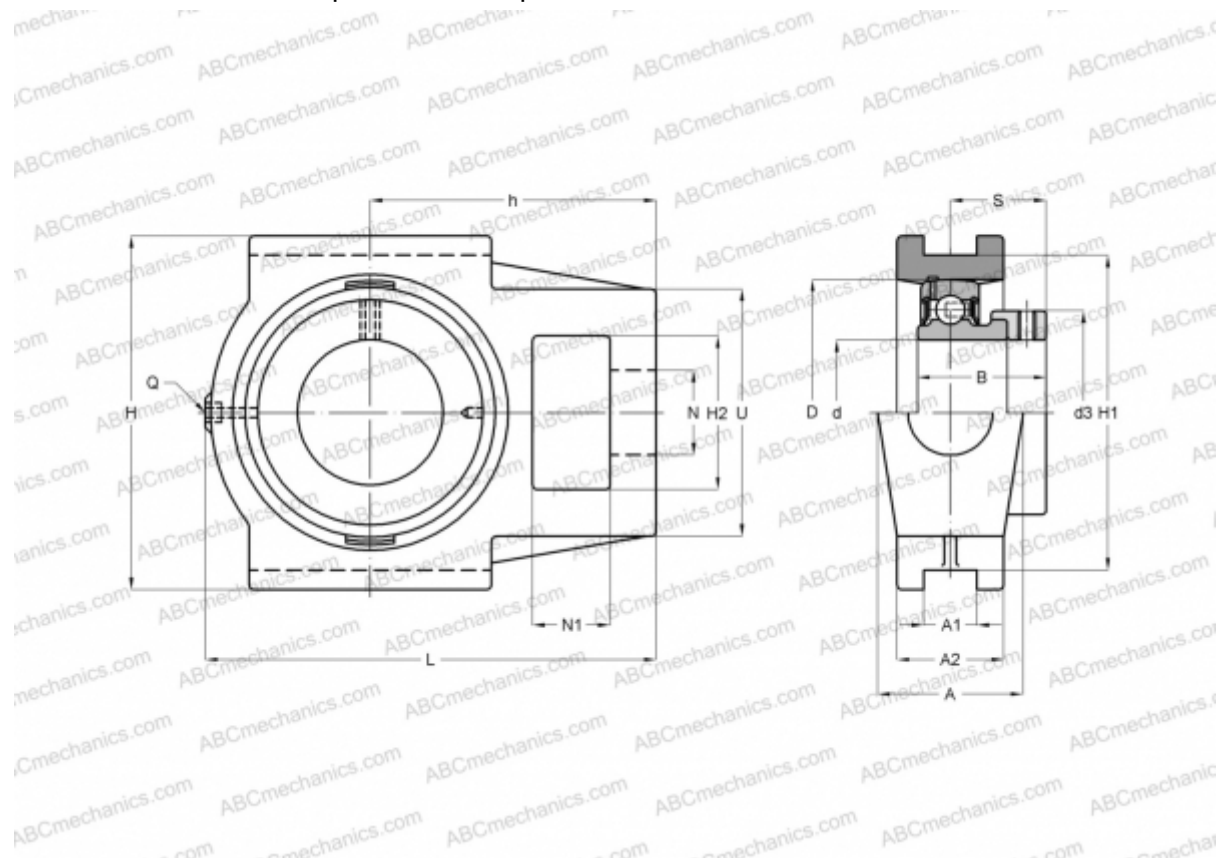


UDT 204 ASAHI

Подшипниковые узлы

ТИП: Подшипниковые узлы с корпусами, С корпусами-натяжителями, Корпуса из серого чугуна, Подшипник с эксцентриковым закрепительным кольцом, Тип UDT (ASAHI)



Технические характеристики

РАЗМЕРЫ, ММ

| | |
|----|--------|
| d | 20,000 |
| D | 47,000 |
| B | 31,000 |
| L | 94,000 |
| H | 89,000 |
| A | 32,000 |
| H2 | 32,000 |
| A1 | 12,000 |
| A2 | 21,000 |
| H1 | 76,000 |
| N | 19,000 |
| N1 | 16,000 |
| d3 | 29,000 |
| U | 51,000 |
| h | 61,000 |

МАССА, КГ

| | |
|-----------|-------------|
| 0,740 | |
| Подшипник | UD 204 + EE |
| Корпус | T 204 |

ПРОИЗВОДИТЕЛЬ

[ASAHI](#)