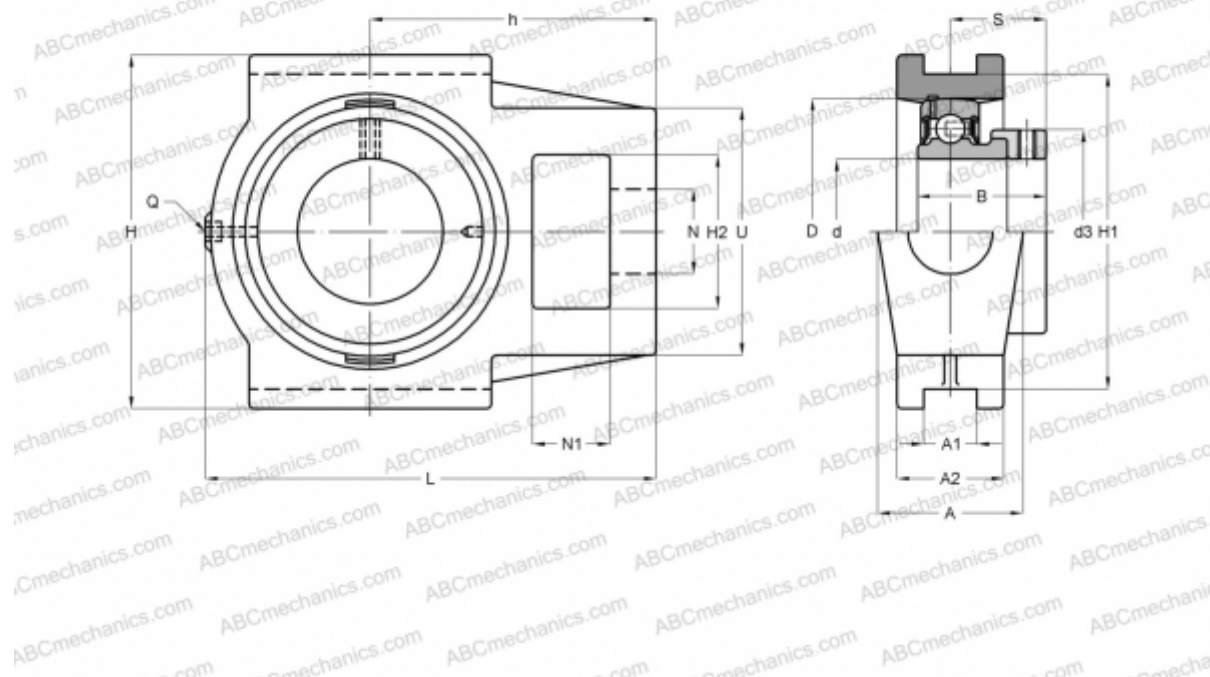


## UDT 205 ASAHI

Подшипниковые узлы

ТИП: Подшипниковые узлы с корпусами, С корпусами-натяжителями, Корпуса из серого чугуна, Подшипник с эксцентриковым закрепительным кольцом, Тип UDT (ASAHI)



### Технические характеристики

#### РАЗМЕРЫ, ММ

d	25,000
D	52,000
B	32,000
L	97,000
H	89,000
A	32,000
H2	32,000
A1	12,000
A2	24,000
H1	76,000
N	19,000
N1	16,000
d3	34,000
U	51,000
h	62,000

#### МАССА, КГ

0,810	
Подшипник	UD 205 + EE
Корпус	T 205

#### ПРОИЗВОДИТЕЛЬ

[ASAHI](#)